

06100 固定式起重機操作 單一 工作項目 01：作業之準備與檢點

1. (2) 測量鋼索直徑精確尺寸時應選擇 ①摺尺 ②游標卡尺 ③鋼尺 ④捲尺。
2. (4) 架空式起重機之桁架跨距 24 公尺，撓度達多少時為不合格 ①25mm ②27mm ③29mm ④31mm。
3. (4) 架空式起重機直行軌道之鋼軌，是用何種方法固定在工字樑架上 ①埋入式地腳螺栓 ②電銲 ③鉚釘 ④螺栓壓板。
4. (4) 計算起重機之動荷重時，捲揚鋼索在垂直部份之揚程多少公尺以上始須加計鋼索重量？ ①20 ②30 ③40 ④50。
5. (1) 下列何者不是固定機件用螺栓之檢點項目 ①塗裝 ②銹蝕 ③損傷 ④鬆脫。
6. (3) 鋼鐵構件之銲道外觀非破壞檢查最常用的方法是 ①X 光檢查 ②螢光檢查 ③目視檢查 ④磁粉探傷檢查。
7. (4) 銲接後銲道周圍因受熱，內部未消失的應力稱為 ①剪力 ②熱抗力 ③熱拉力 ④殘留熱應力。
8. (1) 最容易產生變形及殘留應力的加工法是 ①電弧銲法 ②鍛接法 ③錫銲法 ④鉚接法。
9. (4) 下列何者為非破壞檢查 ①彎曲試驗 ②抗拉試驗 ③衝擊試驗 ④磁粉探傷試驗。
10. (2) 下列何者不是電氣開關及配電盤的檢點項目 ①容量是否合適 ②開關之廠牌是否合適 ③配電盤之裝置場所是否適當 ④端子螺絲是否破損鬆脫。
11. (1) 下列何者不是電動機的檢點項目 ①塗裝顏色 ②過熱現象 ③異常聲音及震動 ④接地。
12. (1) 下列何者不是起重機作業前應注意事項 ①起吊荷物時不可突然停止或緊急煞住 ②起重機是否檢查合格 ③起重機安全裝置是否齊全 ④指揮信號有無統一規定。
13. (2) 下列何者不是檢點軸結器之鍵的項目 ①鬆弛 ②潤滑 ③變形 ④脫落。
14. (4) 一般軸結器之鍵會變形或破壞之原因為承受 ①拉力 ②壓力 ③彎曲力 ④剪力。
15. (3) 所謂紅丹漆是一種含有四氧化三鉛成份的紅色油漆，其主要用途為 ①表面裝飾 ②防污面漆 ③防銹底漆 ④配色顏料。
16. (2) 吊運車在跨距內橫行至桁樑末端停止時，吊鉤中心線至直行軌道中心線間之水平距離為 ①跨距 ②內行餘距 ③升程餘距 ④外行伸距。
17. (2) 起重機之吊鉤、抓斗等吊具有效之上下垂直移動距離稱為 ①跨距 ②揚程 ③升程餘距 ④內行餘距。
18. (1) 起重機應於銘牌標示製造廠名和製造日期外，尚應標示 ①吊升荷重 ②額定荷重 ③跨距 ④揚程。
19. (4) 起重機安定性試驗之荷重係採額定荷重之幾倍？ ①1.0 ②1.1 ③1.25 ④1.27。

20. (3) 固定式起重機作業前，首應注意軌道之事項為 ①加潤滑劑 ②有無生鏽 ③檢查軌道及清除其上之障礙物 ④加水。
21. (1) 使整台起重機移動的裝置為 ①直行裝置 ②橫行裝置 ③捲揚裝置 ④起伏裝置。
22. (3) 起重機之伸臂長度不變時，其最大吊重為 ①吊桿角度最小時 ②揚程最小時 ③作業半徑最小時 ④作業半徑最大時。
23. (2) 檢測架空式起重機桁架撓度，如有主、副吊具時應 ①兩者分別檢測 ②只計主吊荷重 ③只計副吊具 ④兩者合併計測。
24. (3) 固定式起重機具有二個以上吊具時，較大吊具之負荷稱為 ①吊升荷重 ②額定荷重 ③主負荷 ④輔助負荷。
25. (3) 吊鉤上之防脫裝置是為了防止 ①起重機翻倒 ②超載 ③吊索脫落 ④吊索重疊。
26. (4) 阻止吊運車越界裝置為 ①軌夾器 ②鉗鉸器 ③箝住器 ④車輪阻擋器。
27. (1) 架空式起重機之直行車輪的驅動方式，何者為正確 ①經由齒輪驅動 ②由馬達直接驅動 ③均利用一部馬達來驅動 ④經由皮帶輪驅動。
28. (3) 機油滲水時會呈何種狀態 ①透明狀 ②膠著狀 ③乳化狀 ④固體狀。
29. (1) $1\text{kg}/\text{cm}^2$ 壓力相當於 ①14.2psi ②14.7psi ③17.4psi ④21.7psi。
30. (4) 起重機上之減速齒輪箱潤滑油之檢查時機至少為 ①每天作業後 ②月保養時 ③每六個月保養時 ④每年定檢時。
31. (1) 吊運車在起重機桁架上作水平移動的裝置稱為 ①橫行裝置 ②直行裝置 ③捲揚裝置 ④平動裝置。
32. (4) 下列何者不屬於起重機所稱之特定場所 ①固定在基座上 ②在碼頭岸邊軌道上直行者 ③在工廠內軌道上直行者 ④固定在平台船上者。
33. (2) 裝設伸臂角度計之目的可使操作者明瞭 ①伸臂與鉛垂線之角度 ②伸臂與水平線之角度 ③伸臂之基礎傾斜度 ④伸臂與平台之角度。
34. (2) 伸臂式起重機之起伏機構的減速裝置多使用何種齒輪組 ①正齒輪組 ②蝸桿齒輪組 ③斜齒輪組 ④螺旋齒輪。
35. (4) 雇主對於固定式起重機之使用，以吊物為限，不得乘載或吊升勞工從事作業。但從事以下何種作業，尚無其他安全作業替代方法，並採取防止墜落者，不在此限 ①塗裝作業 ②熔接作業 ③起重機維修 ④船舶維修。
36. (2) 鋼索捲洞至少應保留二圈以上鋼索，係為防止 ①鋼索亂捲 ②鋼索固定端脫落 ③起吊荷件脫落 ④鋼索過長。
37. (2) 普通撚 6×37 鋼索的素線有多少條 ①144 ②222 ③466 ④637。
38. (3) 電阻之單位為 ①伏特 ②安培 ③歐姆 ④psi。
39. (4) 鋼索的直徑減少達公稱直徑多少百分比者，不得使用 ①4% ②5% ③6% ④7%。
40. (3) 鋼索之斷裂荷重 A、安全荷重 B、安全係數 S，則其關係為 ① $S=A\times B$ ② $S=B/A$ ③ $S=A/B$ ④ $S=A-B$ 。

41. (4) 鋼索索徑之量測以下列何者之平均值為準？ ①鋼索子索徑之和 ②鋼索素線徑之和 ③鋼索內接圓直徑 ④鋼索外接圓直徑。
42. (3) 在周圍氣溫攝氏 15 度至 45 度之情況下，齒輪箱內潤滑油最適宜之粘度為 SAE ①30 號 ②60 號 ③90 號 ④120 號。
43. (4) 下列何者為純量？ ①位移 ②速度 ③加速度 ④面積。
44. (3) 起重機之捲揚鋼索的安全係數，最小不得小於 ①1.55 ②2.55 ③3.55 ④4.55。
45. (4) 起重機使用之原動機中，不能改變旋轉方向的是 ①蒸汽機 ②電動機 ③液壓馬達 ④內燃機。
46. (4) 導線的電阻與下列何者無關？ ①材質 ②長短 ③粗細 ④兩端的電壓高低。
47. (1) 電流與何者成正比 ①電壓 ②電阻 ③電抗 ④阻抗。
48. (3) 電氣設備失火時，下列何種滅火器材最合適？ ①水 ②乾砂 ③乾粉滅火器 ④泡沫滅火器。
49. (4) 齒輪組合中原動輪與從動輪不能反方向傳遞動力者是 ①正齒輪 ②斜齒輪 ③螺旋齒輪 ④蝸桿齒輪。
50. (4) 兩平行軸間傳達動力的齒輪是 ①蝸桿與蝸輪 ②斜齒輪 ③歪斜齒輪 ④雙螺旋齒輪。
51. (1) 可用於兩軸相交來傳達動力的齒輪是 ①斜齒輪 ②蝸桿齒輪 ③正齒輪 ④雙螺旋齒輪。
52. (2) 減速比大於 15 的傳動齒輪為 ①斜齒輪組 ②蝸桿齒輪 ③雙螺旋齒輪 ④正齒輪。
53. (2) 將齒輪或車輪固定於軸時應使用 ①螺栓 ②鍵 ③聯軸器 ④鉚釘。
54. (4) 防止固定軸的旋轉及軸方向的滑出，通常採用何種鍵裝置 ①帶頭鍵 ②平鍵 ③半圓鍵 ④鍵板。
55. (3) 不需潤滑劑的機件是 ①軸承 ②齒輪箱 ③制動輪 ④槽輪。
56. (2) 660W 的電氣設備，電壓 220 V 時電流為幾安培？ ①1/3 ②3 ③5 ④7。
57. (3) 八極感應電動機，使用在 60 週率的電源上，其同步轉速為多少 rpm ①600 ②720 ③900 ④1200。
58. (3) 四極 60 週率同步電動機的轉速為多少 rpm ①450 ②900 ③1800 ④3600。
59. (4) 直流電動機的速度控制方式是 ①改變極數 ②電動油壓機剎車法 ③渦流剎車法 ④定電壓控制法。
60. (1) 繞線型感應電動機的速度控制一般使用 ①電阻器 ②繼電器 ③電磁接觸器 ④彈簧。
61. (2) 鼠籠形感應電動機，轉子的轉速比磁場的同步轉速 ①快 ②慢 ③相同 ④無關。
62. (1) 三相感應電動機之電源頻率與同步轉速成 ①正比 ②反比 ③指數比 ④無關。

63. (2) 電壓的大小和方向隨時間改變的是 ①直流電 ②交流電 ③電瓶電 ④靜電。
64. (1) 正常用電狀況下，迴路中通過導線的電流稱為 ①額定電流 ②安全電流 ③固定電流 ④洩漏電流。
65. (2) 為了用電安全，起重機電路之額定電流，應比安全電流 ①大 ②小 ③可大可小 ④相同。
66. (1) 二個並聯電阻，分別為 6 歐姆和 12 歐姆，其總電阻是幾歐姆 ①4 ②6 ③12 ④18。
67. (2) 可使電磁制動器立即釋放制動的動作是 ①變更電壓 ②通電 ③斷續通電 ④斷電。
68. (4) 感應馬達之起動電流比正常滿載電流約 ①少 1 倍 ②少 10 倍 ③多 1 倍 ④多 10 倍。
69. (2) 作業後，有關電之處理 ①只要駕駛室的電開關確實關好就可 ②總開關及照明迴路的各種開關應關好 ③起重機主電源關掉就可 ④照明迴路的開關應全部關好。
70. (3) 通常感應電動機的功率因數不得低於 ①1.3 ②1.0 ③0.8 ④0.4。
71. (1) 在電路中電阻不變其負載電流增加，而線路損失 ①增加 ②減少 ③不變 ④不一定。
72. (4) 如電壓 110 伏特之線路內，裝設 300 瓦特之照明燈六盞，其無熔絲開關或保險絲至少應裝幾安培 ①5 安培 ②10 安培 ③15 安培 ④20 安培。
73. (2) 安培是 ①電壓 ②電流 ③電阻 ④電能 的單位。
74. (3) 保險絲之主要用途為 ①防止電源欠相 ②防止過電壓 ③短路保護 ④接地保護。
75. (1) 導電率最高之金屬是 ①銀 ②銅 ③鉛 ④鐵。
76. (4) 所謂半導體係指物質導電性能呈 ①白天導電晚上不能導電 ②左半邊導電右半邊不導電 ③好像會導電又好像不會導電 ④一方向會導電另一方向不會導電。
77. (2) 電線之線徑越粗大，則線路的電阻 ①越大 ②越小 ③無關 ④不一定。
78. (1) 導線絕緣電阻會因溫度上升而 ①減少 ②增大 ③不變 ④不能確定。
79. (4) 高阻計是用來測 ①接地電阻 ②接觸電阻 ③電解液電阻 ④絕緣電阻。
80. (2) 當馬達運轉溫度升高時，其絕緣性能會 ①增加 ②降低 ③不變 ④不一定。
81. (4) 三相感應電動機在運轉中若電源突然斷一條時，電動機之情況為 ①立即停止運轉 ②繼續原速運轉 ③負載電流降低 ④轉速減慢並發聲音。
82. (1) 將 Y - Δ 起動器使用於三相感應電動機之作用為 ①減少起動電流 ②於起動時有大電流 ③增大起動轉距 ④加快起動。
83. (3) 交流電的最大值是有效值的 ①0.7 倍 ②1 倍 ③1.4 倍 ④2 倍。

84. (4) 電子元件最大缺點是 ①使用壽命短 ②故障率高 ③耗電率高 ④怕潮濕也怕高溫。
85. (3) 不屬於起重機安全防護裝置的是 ①保險絲 ②緩衝裝置 ③控制器 ④極限開關。
86. (2) 為緩和起重機碰撞時所產生之衝擊，在安全防護上應裝設 ①防止脫落裝置 ②緩衝器 ③風速計 ④軌夾裝置。
87. (3) 防止鋼索過捲的防護設備為 ①安全閥 ②緩衝器 ③過捲預防裝置 ④連鎖器。
88. (1) 人體通過交流電後會有觸電感覺的電流約幾毫安 ①1 ②5 ③10 ④50。
89. (3) 防止直行車輪行走至軌道終端脫落之阻擋器的高度應為車輪直徑之 ①1/4 ②1/3 ③1/2 ④2/3。
90. (2) 下列項目何者不是電磁剎車器鬆開動作遲緩原因 ①銷的接觸處有生鏽 ②剎車鼓表面溫度過高 ③電磁線圈電壓降到額定電壓之 85% ④制動彈簧長度過短。
91. (1) 電磁剎車制動時間長，或制動扭力過小的原因是 ①剎車鼓接觸面有粉塵、油、水之附著 ②銷的接觸處有生鏽 ③制動彈簧過短 ④剎車衝程過大。
92. (4) 無荷重試驗之主要目的在檢試 ①額定荷重 ②吊升荷重 ③吊具能量 ④運轉情況。
93. (1) 機上操作之架空式起重機直行所用剎車原則上應使用 ①腳踏式 ②手拉式 ③按扭式 ④旋轉式。
94. (4) 起重機之溫度繼電器跳脫，需檢查何項 ①有無過電阻 ②有無過電容 ③有無過電壓 ④有無過電流。
95. (1) 架空式起重機桁架之伸出、縮入動作，稱為 ①梭動 ②伸出 ③伸縮 ④平曳。
96. (4) 補充機油最好選用 ①較大號數機油 ②較小號數機油 ③特種之機油 ④同一廠牌及號數之機油。
97. (4) 檢測連接兩軸間之中心偏差，以何種儀器最恰當？ ①間隙儀 ②厚薄規 ③游標尺 ④測微計。
98. (3) 吊鉤鍛造後應施以何種處理以消除殘留應力 ①滲碳 ②淬火 ③回火 ④高週波。
99. (1) 用鋼索、吊鏈、鉤環等，使荷物懸掛於起重機具之吊鉤等吊具上，引導起重機具吊升荷物，並移動至預定位置後，再將荷物卸放、堆置等一連串相關作業稱為 ①吊掛作業 ②起重作業 ③監控作業 ④指揮作業。
100. (1) 齒輪聯軸器之功用為 ①傳達動力 ②改變速比 ③減少摩擦 ④支撐機軸以防撓曲。
101. (3) 在帶狀制動器之軟鋼帶上配置數支螺栓之目的為 ①連接摩擦帶與軟鋼帶 ②調整捲胴高低位置 ③調整摩擦帶與制動輪間之間隙 ④調整電磁鐵行程。

102. (1) 電動機之主要功能為 ①電能→機械能 ②熱能→機械能 ③電能→熱能 ④熱能→電能。
103. (2) 原動機如發生振動時，應優先檢查何者？ ①聯軸器 ②底座螺栓 ③原動機本體 ④支撐軸承。
104. (1) 直接控制器之過電流繼電器異常時會導致 ①電動機無法運轉 ②控制器產生火花 ③電阻器溫度升高 ④控制器把手轉動沉重。
105. (3) 起重機配裝電容器的目的為 ①防止構造腐蝕 ②改善電動機使用壽年 ③改善功率因數 ④防止機械磨耗。
106. (4) 電動機的轉子轉速與旋轉磁場的轉速相差在 2%~5%的是何種電動機 ①串激式 ②並激式 ③複激式 ④感應式。
107. (2) “ $E=I \times R$ ” 這公式稱為 ①安培定律 ②歐姆定律 ③巴斯葛定律 ④虎克定律。
108. (1) 兩只額定電壓 100V 之電燈泡，要聯接到 200V 的電源上時，應採用何種聯接法 ①串聯 ②並聯 ③複聯 ④交叉聯。
109. (4) 1000W 的水銀燈，使用 20 個小時共耗電多少度 ①5 ②10 ③15 ④20。
110. (4) 可將交流電變為直流電的設備是 ①電阻器 ②變流器 ③變壓器 ④整流器。
111. (1) 固定式起重機有關電磁剎車，下列敘述何者正確？ ①靠彈簧力量制動，電磁力鬆弛 ②電磁力制動，彈簧力量鬆弛 ③馬達轉動時，剎車鎖緊 ④制動衝程及來令間隙採自動調整。
112. (2) 起重機吊運之荷件不得超過哪種荷重？ ①吊升荷重 ②額定荷重 ③最大荷重 ④安定荷重。
113. (2) 互成直角不相交兩軸間之動力傳動，應選用何種齒輪 ①正齒輪 ②蝸桿齒輪 ③螺旋齒輪 ④斜齒輪。
114. (3) 蝸桿之螺旋數 2，蝸輪之齒數 50 時，其減速比為 ①1:5 ②1:10 ③1:25 ④1:100。
115. (3) 電動機停止運轉，電磁切斷即產生制動力之制動器為 ①電動油壓推上機制動器 ②圓板制動器 ③電磁制動器 ④渦流制動器。
116. (1) 使用於軸線不一致，而容許較大角度差之二軸連接用之聯軸器是 ①萬向聯軸器 ②撓性聯軸器 ③齒輪聯軸器 ④鏈聯軸器。
117. (2) 利用橡膠等柔性物來緩和迴轉衝擊力之聯軸器，稱為 ①剛性聯軸器 ②撓性聯軸器 ③齒輪聯軸器 ④鏈軸聯軸器。
118. (4) 伸臂式起重機於伸臂起伏時，可使荷件水平移動之動作稱為 ①吊運 ②橫行 ③直行 ④平動。
119. (1) 從牆壁側面凸出的水平伸臂起重機稱為 ①牆裝起重機 ②水平臂式升高起重機 ③立柱伸臂起重機 ④錘頭型伸臂起重機。
120. (1) 桁樑兩端設有腳架，可在軌道上行走，其上裝有吊運車之起重機，稱為 ①橋型起重機 ②牆裝起重機 ③錘頭型起重機 ④架空式起重機。

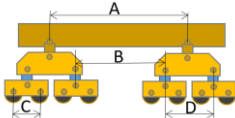
121. (4) 兩端相隔距離很長的兩塔間，設纜索軌道，吊運車在其上作橫行移動，可作為水壩打造混凝土、橋樑、建築等工程用的起重機為 ① 架空式起重機 ② 升高式起重機 ③ 橋型起重機 ④ 纜索式起重機。
122. (2) 預防導體絕緣物因劣化而漏電之下列措施中，錯誤的為 ① 不使其受潮濕 ② 應定期用火烤易受潮處 ③ 應防日曬雨淋 ④ 不使其受摩擦等損傷。
123. (4) 為減少火花的發生，以防導體絕緣物劣化漏電應 ① 刀型開關於切離負載時應慢慢的實施 ② 控制器等接觸部份之間隙要調大 ③ 電動機整流子和電刷之接觸面應塗滑油 ④ 電線端子需經常檢點緊定。
124. (2) 屋外起重機的軌夾裝置，不使用之時機為 ① 強風來襲時 ② 直行 ③ 橫行 ④ 作業後。
125. (1) 齒輪箱內機件發現生銹，其原因是 ① 水的侵入 ② 潤滑劑不良 ③ 砂塵侵入 ④ 運轉過熱。
126. (2) 下列對電氣之說明，正確者為何？ ① 工廠動力用電源，大部分使用單相交流電 ② 三相交流電為 3 個單相交流波，彼此間隔一定時間作大小變化之集合 ③ 一般家庭配置的電氣為單相直流電 ④ 單相交流，對時間而言，電源之大小或方向經常保持一定。
127. (4) 起重機修理後，驅動油壓泵之電動機已可運轉，卻無液壓油輸出，可能原因為 ① 短路 ② 電壓超過 5% ③ 接地線掉落 ④ 電源線接錯。
128. (4) 起重機雖已送電，但直行、橫行、捲揚等均仍無法運轉，原因可能為 ① 捲揚馬達溫度繼電器跳脫 ② 直行電動機線圈燒燬 ③ 橫行電動機電磁接觸器故障 ④ 集電子接觸不良。
129. (3) 要能有效控制吊鉤上下限，應選用何種過捲預防極限開關 ① 重錘式 ② 滾輪桿式 ③ 螺桿式 ④ V 桿形式。
130. (2) 安全裝置失靈之修復時機是 ① 限期 ② 立即 ③ 定期 ④ 工作完成後。
131. (3) 颱風將來襲時，設在屋外的走行起重機要 ① 升高吊臂 ② 拆卸電源 ③ 鎖好軌夾裝置及固定錨 ④ 繫緊控索。
132. (1) 電磁制動器的機能，應能承擔相當於定期荷重試驗時之荷重，其所指的試驗荷重是 ① 100% 額定荷重 ② 100% 吊升荷重 ③ 125% 之額定荷重 ④ 125% 吊升荷重。
133. (3) 須另準備激磁電源之直流電動機為 ① 分激式 ② 串激式 ③ 他激式 ④ 複激式。
134. (3) 可做成無段變速的二種原動機是 ① 柴油引擎、直流馬達 ② 直流馬達與內燃機 ③ 油壓驅動與直流馬達 ④ 柴油引擎與交流馬達。
135. (3) 馬達絕緣電阻值為零時 ① 仍可使用 ② 晒乾後再用 ③ 應予檢修 ④ 電阻必須換新。
136. (3) 通常添注潤滑油效果最佳之時機為 ① 作業前 ② 作業中 ③ 作業後 ④ 保養檢查時。
137. (1) 三相感應電動機於送電後，有嗚咽響聲，但不起動，下列何者不是可能原因 ① 三相全部斷線 ② 一相斷線 ③ 負荷過大 ④ 轉子和定子接觸。

138. (2) 圓板狀凸輪隨著捲胴回轉，依其凹凸觸動推桿發生動作之極限開關為 ①螺桿式 ②凸輪式 ③重錘式 ④搖桿式。
139. (1) 起重機之吊鉤吊掛荷件後不動，則吊鉤所受的負荷為 ①靜負荷 ②動負荷 ③反覆負荷 ④交替負荷。
140. (3) 500W 之電熱器使用 100V 之電壓時，其電流及電阻為 ①0.5A，2Ω ②2A，0.5Ω ③5A，20Ω ④20A，5Ω。
141. (1) 屋外起重機之原動機的馬力應能在每秒多少公尺之風速時，仍能安全行駛至防止逸走裝置之處所 ①16 ②20 ③30 ④35。
142. (2) 吊鉤開口標點距離永久變形達何值時不得使用 ①3% ②5% ③7% ④10%。
143. (1) 測量電壓時必須將電壓表以何種方式接於電路上 ①並聯 ②串聯 ③複聯 ④任意方式均可。
144. (4) 測量電壓是用 ①瓦特計 ②安培計 ③歐姆計 ④伏特計。
145. (3) 紅外線遙控器之電池如電力不很充足時，會有何種現象？ ①誤動作 ②干擾別台起重機 ③有效距離縮短 ④遙控器會失效。
146. (4) 一般儀錶易受磁力干擾，於調整時勿使用何種工具？ ①塑鋼 ②銅質 ③鉛質 ④鐵質。
147. (3) 屋外起重機之捲揚及橫行正常，但直行無法作動，可能原因為 ①總電源斷電 ②過捲揚極限開關動作 ③油壓式軌道夾極限開關故障 ④過負荷。
148. (1) 將交流電路中之電壓由 200 伏特變為 100 伏特，應使用 ①變壓器 ②變頻器 ③變流器 ④整流器。
149. (3) 磨損程度較預期快速的磨耗為 ①初期磨耗 ②正常磨耗 ③異常磨耗 ④慢速磨耗。
150. (4) 沿著絕緣體表面流動的電流會造成高溫而燃燒相當危險，這種電流稱為 ①額定電流 ②安全電流 ③框架電流 ④洩漏電流。
151. (4) 暴露型齒輪應選用何種潤滑油脂 ①機油 ②齒輪油 ③黃油 ④齒索油。
152. (2) 電熱器規格為 110V，550W，則流過電熱器的電流應為 ①0.2A ②5A ③10A ④50A。
153. (1) 桿部兩端具有螺紋，其一端固定於機件上之螺栓稱為 ①埋入螺栓 ②普通螺栓 ③擴孔螺栓 ④基礎螺栓。
154. (1) 索徑 10 公厘之捲揚鋼索安全係數為 5 時，其安全荷重約為 ①1 公噸 ②2 公噸 ③3 公噸 ④4 公噸。
155. (1) 電動機發生過熱的主要原因是 ①負荷過大 ②電壓過高 ③轉速過快 ④使用過久。
156. (1) 馬達起動時有嗚咽響，又有無力感是因為 ①電壓不正常 ②電流不正常 ③電阻不正常 ④接地不正常。

157. (1) 起重機控制速度用剎車，應能在電磁式剎車或電動液壓式剎車放鬆狀態下，可確實保持住的荷重為 ①額定荷重 ②1.27 倍額定荷重 ③1.5 倍額定荷重 ④吊具荷重。
158. (3) 物體的重量與同體積 4°C 純水重量之比稱為該物體的 ①密度 ②質量 ③比重 ④重量。
159. (1) 物體如不受外力作用時 ①靜止者會保持靜止狀態 ②在運動者自動減速 ③斜面上者會自動滑落 ④運動者自動加速。
160. (4) 所謂固定伸臂式起重機的安定性試驗方位，分為 ①左方、右方 ②前方、上方 ③上方、下方 ④前方、後方。
161. (4) 運動的第二定律是 ①加速度的大小與外力無關 ②加速度的大小與外力成正比，方向與外力方向相反 ③加速度的大小與外力成反比，方向與外力方向相同 ④加速度的大小與外力成正比，方向與外力方向一致。
162. (3) 作用力與反作用力大小相等，方向相反，這是運動的 ①第一定律 ②第二定律 ③第三定律 ④第四定律。
163. (2) 作為起重吊掛用具之吊鏈，其斷面直徑減少多少以上就不可使用 ①9% ②10% ③11% ④12%。
164. (4) 起重設備吊掛用具之使用，如鋼索、吊鏈、纖維索…等 ①每個月檢點一次 ②每半個月檢點一次 ③每星期檢點一次 ④每日作業前應先實施檢點。
165. (4) 起重機吊掛作業，應以微動上升荷物吊索，拉緊時即暫停不可立即離地，正確理由是 ①了解氣象狀況 ②詢問位置指示 ③中途休息 ④檢視吊索之狀況。
166. (4) 起重機吊掛作業，應以微動上升荷物吊索，拉緊時即暫停不可立即離地，正確理由是 ①了解氣象狀況 ②詢問位置指示 ③中途休息 ④檢視吊具配件連結之狀況。
167. (4) 起重機吊掛作業，應以微動上升荷物吊索，拉緊時即暫停不可立即離地，正確理由是 ①了解氣象狀況 ②詢問位置指示 ③中途休息 ④檢視吊鉤中心位置。
168. (4) 起重機吊掛作業，應以微動上升荷物吊索，拉緊時即暫停不可立即離地，正確理由是 ①了解氣象狀況 ②詢問位置指示 ③中途休息 ④檢視荷物重心位置。
169. (4) 起重機吊掛作業，應以微動上升荷物吊索，拉緊時即暫停不可立即離地，檢視無異常後，再吊升至荷物底部距地面約 20 公分時即暫停，正確理由是 ①了解氣象狀況 ②詢問位置指示 ③中途休息 ④檢視起重機異聲、異狀、構件之狀況。
170. (3) 起重機吊掛作業，應以微動上升荷物吊索，拉緊時暫停，再吊升時，荷物發生偏移、旋轉、滾動等現象之原因 ①吊索長度正確 ②吊鉤垂直中心準確 ③荷物重心不準確 ④荷物過重。

171. (4) 起重機吊掛作業，應以微動上升荷物吊索，拉緊時暫停，再吊升時，荷物發生偏移、旋轉、滾動等現象，應如何處理 ①減少荷重 ②不妨礙無所謂 ③增加荷重 ④荷物捲下著地並檢視原因修正。
172. (4) 起重機相關工作含操作與吊掛作業，除需要持有有效之技術士證或合格證人員，並於工作前指定專責指揮人員一人外，國內指揮手勢的統一為 ①依照美國起重機製造廠使用手勢 ②依照個人習慣手勢 ③依照日本起重機製造廠使用手勢 ④依勞動部指揮手勢實習規範。
173. (1) 起吊荷物重心位置誤判時，應 ①隨時放下吊鉤校正 ②直接吊起 ③不讓閒人接近 ④向主管報告。
174. (3) 下列何者非為作業開始前應注意之事項 ①確實瞭解交辦事項 ②知悉當日作業內容 ③調校荷物重心位置 ④了解起重機狀況。
175. (1) 迴轉樑（環形）架空起重機主要都使用在 ①核能電廠 ②火力發電廠 ③礦場 ④煉鋼廠。
176. (3) 室外橋型起重機為防止強風地震損壞機體，應設置 ①軌道夾 ②爬升架 ③搖腳 ④剛腳。
177. (1) 起重機捲揚機構應包含 ①馬達、減速機、捲胴、煞車 ②馬達、減速機、捲胴、鋼輪 ③馬達、減速機、吊運車、鍊條 ④減速機、捲胴、鋼輪、煞車。
178. (2) 戶外起重機裝設插銷之目的 ①防止颱風侵害 ②防止逸走 ③機體平衡 ④避免人員進入。
179. (3) 下列何者不屬於架空起重機？ ①鍛造起重機 ②進料起重機 ③鏈頭起重機 ④淬火起重機。
180. (4) 下列何者對架空起重機之跨距說明是正確？ ①吊運車橫行之距離 ②鞍座之車輪中心線間之距離 ③橫行軌道中心線間之水平距離 ④直行軌道中心線間之水平距離。
181. (3) 下列何者對架空起重機之主吊鉤與副吊鉤之說明錯誤？ ①額定荷重較大者為主吊鉤，較小者為副吊鉤 ②主吊鉤與副吊鉤之電動機是分別裝設 ③副吊鉤之捲上速度比主吊鉤慢 ④副吊鉤係為有效率起吊輕負荷而設。
182. (3) 起重機之制動轉矩值應為承載相當於額定荷重時，其吊升裝置或起伏裝置的最大轉矩值之幾倍以上 ①0.5 倍 ②1 倍 ③1.5 倍 ④2 倍。
183. (4) 一對相嚙合大小齒輪之齒輪組，其小齒輪齒數為 20 大齒輪齒數為 80，當小齒輪每分鐘 1000 轉時，大齒輪每分鐘多少轉 ①80 ②160 ③200 ④250。
184. (3) 下列對螺栓與墊圈之說明錯誤為 ①平墊圈適用於表面很差或有傷痕之處 ②一般墊圈徑大於螺栓徑，只承受螺帽緊鎖所受軸向引張力，橫向之力只靠鎖緊時之磨擦力 ③擴孔螺栓之徑比墊圈徑稍大，安裝時要輕輕打入，鎖緊時會受橫向之剪斷荷重 ④斜墊圈使用於斜坡面，於安裝時不受引張應力。

185. (3) 以下何者非為起重機作業前需注意事項 ①確認制動器之作動正常 ②確認鋼索通過之處均無異常 ③確認夾軌裝置及錨都確實鎖緊 ④確認橫行與直行軌道都無障礙物。
186. (3) 描述電壓、電流與電阻這三個單位間之固定關係的公式稱為 ①伏特定律 ②安培定律 ③歐姆定律 ④虎克定律。
187. (1) 平常我們說交流電 110V，指的是交流電的 ①有效值 ②平均值 ③最大值 ④瞬間值。
188. (2) 功率因素(COS θ)是表示電壓與電流同步的比例(程度)常見於何種電路？ ①直流電路 ②交流電路 ③電阻電路 ④脈流電路。
189. (3) 一般工廠馬達用得最多，所以改善功率因素的方法是加裝 ①電感器 ②電阻器 ③電容器 ④阻尼器。
190. (4) 起重機所用的動力裝置造價最貴的是 ①內燃機 ②交流電電動機 ③直流電電動機 ④油壓驅動。
191. (2) 伸臂起重機在伸臂起伏時荷物高度會隨之上下變化，由於伸臂起伏時所耗動力甚大且荷物無法保持原有高度以致操作不靈活，浪費動力效率也降低，因此何種起重機最適合使用？ ①橋形起重機 ②平動起重機 ③升高起重機 ④架空車。
192. (1) 唯一具有「內行餘距」動作的起重機是 ①架空起重機 ②平動起重機 ③纜索起重機 ④貨櫃起重機。
193. (4) 具有「外行伸距」動作的起重機是 ①架空起重機 ②平動起重機 ③纜索起重機 ④貨櫃起重機。
194. (4) 沒有「跨距」的起重機是那一種起重機？ ①橋形起重機 ②伸臂起重機 ③架空起重機 ④牆裝起重機。
195. (2) 「額定速率」是起重機在額定荷重下，作各種動作時所具有之各該最高速率，換言之那是一個 ①危險的速率 ②安全的速率 ③穩定的速率 ④經濟的速率。
196. (4) 固定式起重機的種類很多，下列何種起重機操作不當會整台翻倒？ ①橋形起重機 ②纜索起重機 ③架空起重機 ④伸臂起重機。
197. (1) 適用於一般作業，具有相當絕緣保護，主要在防止頭部被異物所擊傷或撞擊，又稱一般用安全帽為 ①A 類安全帽 ② B 類安全帽 ③ C 類安全帽 ④ D 類安全帽。
198. (3) 使用安全帽時帽內之套帶調整應與帽殼保持多少的間隙 ①5-15mm ②15-25mm ③25-35mm ④35-45mm。
199. (2) 工廠安全通道邊線常以何種顏色表示 ①紅色 ②黃色 ③綠色 ④藍色。
200. (4) 起重機吊掛作業，吊具配件馬鞍環(Shackle)的螺栓部位不得使用吊索之活動端，理由是 ①比較美觀 ②一般習慣 ③吊索容易連接 ④會拉轉螺栓發生危險。

201. (4) 起重機的保養與維修，其程序及工作方法應 ①憑自行累積經驗 ②前輩告知經驗方法 ③依照現有不同型起重機的方式 ④遵照原廠操作維護手冊之規定。
202. (4) 起重機保養維修後，不能達到最佳性能的原因 ①氣候不良 ②地形影響 ③不同的操作人員 ④不當的保養維修造成。
203. (4) 起重機未依照原廠操作手冊之規定保養維修，其影響後果 ①不影響性能 ②因工作情況小影響 ③應指定有經驗的操作人員即可 ④不當的保養維修將造成性能無法回復。
204. (4) 起重機未依照原廠操作手冊之規定保養維修，疏忽未實行則 ①不影響性能 ②因工作情況小影響 ③應指定有經驗的操作人員即可 ④會造成事故或危害後果。
205. (4) 起重機之保養維修工作前，應仔細聆聽操作或駕駛人的描述，其目的為 ①閒聊 ②投訴 ③各型起重機的比較 ④研究判斷其維修正確性。
206. (4) 起重機為確保人員的安全及達到機具最佳性能，每日檢點工作 ①昨天很正常今天不必做 ②昨天已作本月檢查今天可省略 ③昨天已作年度檢查今天可省略 ④仍應確實檢視有無異狀。
207. (4) 起重機吊運荷物作業時，會增加負荷的原因為 ①荷物吊掛索長度 ②吊鉤的滑車數 ③吊鉤的穿索數 ④荷物運轉時產生的離心力。
208. (4) 起重機吊運荷物作業時，會增加負荷的原因為 ①荷物吊掛索長度 ②吊鉤的滑車數 ③吊鉤的穿索數 ④荷物升降時產生的正負加速度。
209. (1) 固定式起重機安定度比值是 ①安定力矩/翻倒力矩 ②配重塊/吊舉物 ③起重機自重/伸臂重 ④傾斜力矩/吊重物。
210. (1)  左圖何者為固定式起重機軸距 ①A ②B ③C ④D。
211. (3) 澆桶起重機屬於 ①伸臂起重機 ②纜索起重機 ③架空起重機 ④卸載機。
212. (2) 吊運車在起重機的桁樑上作水平移動稱為 ①直行 ②橫行 ③旋轉 ④捲揚。
213. (1) 纜索吊運車式起重機的捲揚設備安裝在何位置 ①起重機桁樑 ②吊運車上 ③起重機腳部 ④起重機檻樑。
214. (1) 要選用耐蝕性好、重量輕和柔軟性好的吊索，則應選用 ①纖維索 ②鋼索 ③吊鍊 ④彈力索。
215. (2) 何者非為升高伸臂起重機之型式 ①錘頭型 ②架空型 ③仰臂型 ④折臂型。
216. (4) 卸載機通用的吊具為 ①吊鉗 ②吊鉤 ③澆桶 ④抓斗。
217. (3) 檢查直行與橫行軌道上有無障礙物的時機點為 ①每月定期檢查 ②作業後 ③作業前 ④每年整體檢查。
218. (4) 不合格的索具最好應 ①丟置一旁 ②留著吊輕一點的荷件 ③收好放置在索具間 ④破壞後廢棄，避免誤用。

219. (4) 吊掛鋼索採編結環首方式編結，穿插完後會有剩餘多出的鋼股，應以何種方式切斷 ①熱融 ②電銲 ③乙炔 ④鋼索剪。
220. (1) 鍵板是用於 ①固定軸 ②旋轉軸 ③齒輪箱 ④轉洞上。
221. (2) 同一平面的二支相交軸間的動力傳遞要選用 ①正齒輪 ②斜齒輪 ③螺旋齒輪 ④人字齒輪。
222. (3) 為確保螺帽能耐長期震動不會脫落，則應選用 ①雙螺帽 ②彈簧螺帽 ③溝槽螺帽 ④平墊圈固定。
223. (1) 操作固定式起重機，作業前應檢點之項目，下列何者是錯誤的？ ①角度計裝置 ②直行裝置 ③橫行裝置 ④過捲預防裝置。
224. (1) 起重機實施定期檢查及作業前檢點等事項，發現有異常時，作何處置？ ①應即採取必要措施 ②簡易潤滑一下即可 ③小異常不作處理 ④俟作業完畢，再作處理。
225. (3) 電流的大小，是與迴路中的總電阻成 ①等值 ②正比 ③反比 ④無關連。
226. (3) 研判電動機運轉中是否正常的是 ①電容值 ②電阻值 ③電流值 ④電感值。
227. (3) 下列起重機驅動方式中，最適合正反轉操控的是 ①交流馬達驅動 ②步進馬達驅動 ③油壓驅動 ④內燃機驅動。
228. (3) 下列起重機驅動方式中，最適合馬力操控性能的是 ①交流馬達驅動 ②步進馬達驅動 ③油壓驅動 ④內燃機驅動。
229. (3) 下列起重機驅動方式中，最適合加減速操控性能的是 ①交流馬達驅動 ②步進馬達驅動 ③油壓驅動 ④內燃機驅動。
230. (1) 以力學觀點來說，物體的形狀會改變，這是受什麼作用的影響？ ①力 ②純量 ③體積 ④面積。
231. (1) 起重機吊鉤上穿掛多少條鋼索的判定是依照 ①承受重量分配的條數 ②滑輪的總數 ③定滑輪的個數 ④動滑輪的個數。
232. (1) 1 馬力等於多少瓦特？ ①746 ②674 ③467 ④647。
233. (1) 歐姆定律是下列何者間的關係？ ①電壓、電流、電阻 ②電壓、電阻、電功率 ③電流、電阻、電功率 ④電壓、電流、電功率。
234. (4) 電功率的單位是 ①伏特 ②安培 ③歐姆 ④瓦特。
235. (2) 1 度的電等於多少瓦時？ ①500 ②1000 ③1500 ④2000。
236. (4) 電能的單位是 ①伏特 ②安培 ③歐姆 ④瓦時。
237. (2) 隔離高壓電的非導體物質稱為 ①導體 ②絕緣體 ③半導體 ④半絕緣體。
238. (1) 影響物質導電或絕緣能力的因素很多，關鍵性的因素是 ①電壓 ②溫度 ③純度 ④安定度。
239. (1) 三用電表可測量 ①電壓、電流、電阻 ②電壓、電流、電功率 ③電壓、電流、電能 ④電壓、電流、密度。
240. (3) 那種電表應串聯使用，誤接成並聯時會造成短路而燒燬？ ①電壓表 ②歐姆表 ③電流表 ④瓦時表。

241. (4) 能把交流電壓做升高或降低的裝置稱為 ①電感器 ②電容器 ③電阻器 ④變壓器。
242. (4) 起重機之指揮手勢，雇主應指定 1 人指揮，合格之指揮者必須了解 ①工作環境範圍 ②操作人視線範圍 ③吊掛人視線範圍 ④工作環境範圍、操作人視線範圍及吊掛人視線範圍。
243. (4) 起重機自動檢查表檢查結果，良好者打「V」、無該項者打「/」、若為不良者打「X」者應 ①告知操作人注意 ②告知領班注意 ③沒關係 ④報告主管處理。
244. (4) 起重機自動檢查其結構部之接合部螺栓、螺帽之鬆弛、脫落時應 ①告知操作人注意 ②告知領班注意 ③沒關係 ④報告主管處理。
245. (4) 起重機每年自動檢查表紀錄需 ①保存 1 年 ②保存 2 年 ③保存半年 ④保存 3 年。
246. (4) 起重機自動檢查其結構部分之漆面銹蝕、剝離、起泡時應 ①告知操作人注意 ②告知領班注意 ③沒關係 ④報告主管處理。
247. (4) 起重機自動檢查其結構部分之結構材及熔接部龜裂、變形時應 ①告知操作人注意 ②告知領班注意 ③沒關係 ④報告主管處理。
248. (4) 起重機自動檢查其齒輪、齒輪箱油量及油之污穢、漏油者應 ①告知操作人注意 ②告知領班注意 ③沒關係 ④報告主管處理。
249. (4) 起重機自動檢查其制動器剎車鼓、剎車來令有明顯磨耗、損傷等應 ①告知操作人注意 ②告知領班注意 ③沒關係 ④報告主管處理。
250. (4) 起重機自動檢查之槽輪鋼索防脫裝置脫落、變形者應 ①告知操作人注意 ②告知領班注意 ③沒關係 ④報告主管處理。
251. (4) 起重機自動檢查其過捲預防裝置的動作位置及狀況等異常時應 ①告知操作人注意 ②告知領班注意 ③沒關係 ④報告主管處理。
252. (4) 起重機自動檢查其吊鉤鋼索防脫裝置、槽輪游隙歪斜、變形者應 ①告知操作人注意 ②告知領班注意 ③沒關係 ④報告主管處理。
253. (4) 起重機自動檢查其操作桿、連接之游隙異常者應 ①告知操作人注意 ②告知領班注意 ③沒關係 ④報告主管處理。
254. (4) 起重機自動檢查其吊具顯著變形、裂痕者應 ①告知操作人注意 ②告知領班注意 ③沒關係 ④報告主管處理。
255. (4) 起重機自動檢查時，其遙控器之指示燈號異常者應 ①告知操作人注意 ②告知領班注意 ③沒關係 ④報告主管處理。
256. (4) 起重機操作時，其儀表盤之指示燈號異常者應 ①專心操作 ②告知領班 ③沒關係 ④報告主管處理。
257. (4) 起重機工作注意力應集中，無精打采者應 ①聽輕音樂提神 ②聊天提神 ③講行動電話提神 ④禁止工作。
258. (4) 起重機工作注意力應集中，過度疲勞者應 ①聽輕音樂提神 ②聊天提神 ③講行動電話提神 ④禁止工作。

259. (4) 起重機工作注意力應集中，有安全顧慮者 ①聽輕音樂提神 ②聊天提神 ③講行動電話提神 ④禁止工作。
260. (4) 起重機工作注意力應集中，飲酒者應 ①聽輕音樂提神 ②聊天提神 ③講行動電話提神 ④禁止工作。
261. (4) 起重機操作時，鉤頭與負荷吊索狀況異常時應 ①更專心操作 ②小心注意狀況變化 ③沒關係 ④立即改善。
262. (4) 起重機操作，捲筒內的鋼索不能少於 2 捲，其捲筒鋼索亂捲時應 ①專心操作 ②小心注意狀況變化 ③沒關係 ④立即停止採取改正。
263. (4) 起重機操作，捲筒內的鋼索不能少於 2 捲，其主要原因 ①美觀 ②捲筒老舊時 ③鋼索老舊時 ④安全考慮。
264. (4) 起重機操作，捲筒內的鋼索不得少於 2 捲，其主要原因 ①美觀 ②捲筒老舊時 ③鋼索老舊時 ④增加磨擦力防止脫出。
265. (4) 起重機操作時，其儀表盤亮起紅燈時 ①注意專心操作 ②表燈可能不準 ③沒關係 ④立即停止。
266. (4) 起重機工作，禁止事項 ①完成吊掛準備 ②吊索拉緊 ③檢點連接點件 ④側拉斜吊動作。
267. (2) 吊鉤受損、變形嚴重或有裂痕，應 ①銲接 ②換新 ③校正 ④補強。

06100 固定式起重機操作 單一 工作項目 02：吊掛、操作與指揮

1. (3) 每邊 1 公尺長正立方體鋼錠，其重量約為 ①7.25 公噸 ②7.45 公噸 ③7.85 公噸 ④8.95 公噸。
2. (4) 每邊 2 公尺之正立方體混凝土水泥塊，其重量約為 ①6.9 公噸 ②9.2 公噸 ③13.2 公噸 ④18.4 公噸。
3. (1) 伸臂式起重機之工作半徑變小，則伸臂之仰角會 ①變大 ②變小 ③不變 ④不一定。
4. (2) 直徑 0.2 公尺長度 1 公尺之鋼質圓柱體(軸)其重量約為 ①230 ②250 ③260 ④280 公斤。
5. (1) 起吊荷件時，對於荷件重量之簡易判斷方法通常是 ①以目測的方式知悉 ②起重機試吊測知 ③尋找詳細的資料計算知悉 ④請上級明示。
6. (3) 普通撚之鋼索比蘭格撚之鋼索 ①容易鬆散 ②壽命較長 ③容易磨損 ④柔軟性好。
7. (3) 物體同時受兩個以上的外力作用時，如果發生運動，其方向必為 ①最大外力之方向 ②最小外力之方向 ③合力之方向 ④平均力之方向。
8. (1) 我們用手提貨物時，有受力的感覺，這種力的來源就是 ①地心引力 ②拉力 ③壓力 ④扭力。

9. (4) 一水平運動的物體自動減速至停止時，其作用的力是 ①壓力 ②平衡力 ③地心引力 ④摩擦阻力。
10. (2) 為節省用力，並改變力的方向應選用 ①單滑車 ②複滑車 ③定滑車 ④動滑車。
11. (2) 離心力與向心力兩者之方向是 ①相同 ②相反 ③平行 ④垂直。
12. (1) 銅的比重比鋼大因此同體積時 ①銅較重 ②兩者同重 ③鋼較重 ④銅較輕。
13. (2) 單位面積所受垂直作用力稱為 ①扭力 ②壓力 ③彎力 ④剪力。
14. (2) 起吊長且易彎曲之荷件，宜採用 ①吊爪 ②吊樑 ③索網 ④C形鉤。
15. (4) 鏈環的斷面直徑因磨耗而減少，超過製造時之標準直徑多少者不得再用於吊掛作業 ①3% ②5% ③7% ④10%。
16. (3) 鋼索一撚間索線截斷之最大容許限度是 ①5% ②7% ③10% ④15%。
17. (3) 公稱直徑 10 公厘的新品鋼索直徑應是 ①9.5~10 公厘 ②9.3~10 公厘 ③10~10.7 公厘 ④10~11 公厘。
18. (1) 檢查吊鏈的使用標準，是舊吊鏈五環延伸長度不得超過製造時長度的 ①5% ②7% ③10% ④15%。
19. (3) 下列何者為當天之作業開始前，不需檢查亦可以之項目 ①制動器的機能 ②過捲預防裝置 ③減速裝置 ④離合器的機能。
20. (3) 直徑 20 公厘之鋼索，其斷裂荷重應為 ①10 ②15 ③20 ④25 公噸。
21. (3) 起吊荷件時會使荷件翻轉而使吊索因而脫落的原因是 ①重量估測不準 ②吊掛索選擇錯誤 ③重心位置估測不對 ④超額定荷重起吊。
22. (3) 橫放地面之長柱，從右端扶起約須 45 公斤之力，另一端扶起約須 60 公斤之力，則該柱之重心應距長柱右端幾分之幾 ①4/9 ②4/8 ③4/7 ④4/6。
23. (2) 起吊荷件，重心不在中央時 ①主索比輔索長 ②主索比輔索短 ③主索與輔索等長 ④主索受力比輔索小。
24. (3) 2 公噸荷件以兩條吊索吊舉，吊舉角 120° 時，每條吊索所承受之張力為 ①1 公噸 ②1.5 公噸 ③2 公噸 ④4 公噸。
25. (1) 起吊荷件時吊鉤應在 ①重心之正上方 ②面心之正上方 ③圖心之正上方 ④中心之正上方。
26. (1) 荷件掛上吊索拉緊準備起吊時首先應查看 ①每條吊索的緊度是否相同 ②起吊荷件上面是否載人 ③吊索是否在吊鉤中心 ④荷件的重量。
27. (4) 凡形狀複雜或重心不明之荷件用吊索吊掛時，最好選擇幾條吊索？ ①一條 ②二條 ③三條 ④四條。
28. (3) 使用兩條鋼索起吊 4.2 噸的荷件時，如吊舉角 60° ，則每條鋼索所受之張力為 ①1.8 ②2.1 ③2.4 ④2.9 噸。
29. (1) 吊掛不規則之荷件為求平衡起見應在何處加裝鏈條滑車以便調整 ①較輕側 ②重心處 ③較重側 ④四點。

30. (1) 如重心偏在荷件之上方或一端時，應特別注意起吊時 ①荷件會向偏重邊傾斜 ②吊索會脫落 ③荷件會搖晃 ④吊索會斷裂。
31. (4) 以兩條吊索起吊長荷件時，若發現不平衡時，扶正之方法宜採用 ①用雙手扶正 ②讓吊索滑動自行扶正 ③翹起一端綁繩子用力拉下 ④放下重新調整掛索位置再起吊。
32. (3) 吊掛荷件時，吊舉角最好不要超過幾度 ①10 ②30 ③60 ④90。
33. (2) 吊運大件平鋼板時宜採用 ①C 形鉤 ②止滑鉤 ③吊箱 ④吊籠。
34. (3) 起重機起吊荷件作水平移動時，荷件底部原則上應離地約 ①1 公尺 ②1.5 公尺 ③2 公尺 ④2.5 公尺。
35. (2) 操作桿操作之間隙擴大，如尚無安全顧慮時 ①可不必報修 ②作業完畢後應即檢修 ③立即停機檢修 ④大修時再修。
36. (4) 起重機作業後，下列何種動作是錯的 ①確實剎車後，再鬆開離合器 ②伸臂放置於固定位置 ③所有控制桿置於停止位置 ④吊鉤離地面不要超過二公尺高。
37. (3) 起重機運轉注意事項中，下列何者為錯誤的 ①絕對禁止急速橫向起吊 ②荷件捲下時，速度不得太快 ③荷件不必升離地面一定高度再作水平移位 ④運轉中不得清潔及加油等保養工作。
38. (1) 固定式起重機於停止作業時，操作桿應放在何處？ ①空檔 ②最低檔 ③中速檔 ④最高檔。
39. (3) 起吊荷件作業時，下列事項中何者有誤 ①起吊荷件高度大約保持 2 公尺的高度 ②如遇障礙物時可迂迴經過 ③可選擇經過人們頭頂的吊運路線 ④起吊荷件上面不得有人。
40. (3) 起重機起吊荷件時 ①原則上可稍超過吊升荷重 ②可少量的超過額定荷重 ③絕對禁止超過額定荷重 ④除定期安全檢查外絕對禁止超過吊升荷重。
41. (1) 起重機在使用中若發生異常聲響或異臭時，應如何處理？ ①立即停止使用並檢查 ②繼續使用不必檢查 ③繼續使用同時檢查 ④繼續使用完工後再檢查。
42. (2) 起重機作業前對所有軌道應先 ①加潤滑劑 ②檢查軌道清除障礙 ③放鬆固定螺栓 ④檢測其磨耗度。
43. (1) 操作起重機中，發現電源漏電有火花時 ①應即拉下電源開關檢修 ②一面繼續工作，一面檢修 ③更換保險絲再繼續工作 ④待工作告一段落時再檢修。
44. (1) 從陸地上吊舉大型火車頭，應該使用何種吊具 ①吊樑 ②C 型鉤 ③索網 ④起重磁鐵。
45. (1) 操作伸臂時，下列說明有誤者為 ①旋轉時發現周圍有人才按喇叭或蜂鳴器示警 ②旋轉時要低速進行 ③遇強風時務必要細心 ④荷件吊運中，不可任意離開操作位置。
46. (2) 起重機實施無負荷運轉之目的是 ①為檢查電源電壓 ②為檢查安全裝置 ③為暖機 ④確認吊重能量。

47. (3) 操作停車方法中，下列何者最為平穩 ①使用反方向倒檔剎車 ②直接撥空檔停車 ③依次降低排檔到空檔 ④撥到第一檔停車。
48. (4) 舉手敬禮或兩手在頭上交叉之指揮手勢是表示 ①預備 ②停止 ③倒轉 ④作業完畢。
49. (2) 拇指向上，餘四指握拳向上揮動之指揮手勢是表示吊桿 ①俯下 ②仰上 ③伸長 ④縮短。
50. (1) 兩手張開高舉做激烈而大幅之左右擺動之指揮手勢是表示 ①急停止 ②停止 ③微動後的停止 ④捲上。
51. (3) 手臂伸向看得見的地方，手掌向移動的方向水平擺動之指揮手勢是表示 ①指定位置 ②吊臂仰上 ③伸臂迴轉方向 ④捲上。
52. (2) 小臂向側上方伸直，伸出食指，高於肩部，以腕部為軸轉動之指揮手勢，是表示 ①前進 ②捲上 ③伸臂仰上 ④停止。
53. (3) 指揮人員為明確指揮，應採用之指揮方法是 ①習慣的 ②熟悉的 ③指定的 ④方便的。
54. (3) 指揮人員用哨子的輔助信號中，「預備」是 ①連續兩短音 ②連續短音 ③一長音 ④一長一短。
55. (2) 選擇吊掛用具的必須條件為 ①體積，比重，質量，形狀 ②體積，比重，重心，形狀 ③體積，比重，重心，質量 ④比重，形狀，重心，質量。
56. (1) 下列何種遙控方式必須在遙控器與起重機接收器間成直線時，始發生作用？ ①紅外線遙控 ②無線電遙控 ③超音波遙控 ④微波遙控。
57. (1) 在地面以按鍵方式操作之起重機，指揮人員可否省略？ ①可省略 ②不能省略 ③不但不能省略還需多派一人 ④無所謂。
58. (2) 以無線電遙控器操作起重機時，宜站在 ①可扶住荷件之處 ②能確認起重機動向及荷件之位置 ③荷件移動前方之位置 ④隨心所欲之位置。
59. (2) 操作者與吊掛者之間能確實保持確實之連絡時，操作者 ①仍應確保充份視界 ②仍需聽從指揮者的指揮 ③所站位置須裝設警報裝置 ④仍須用對講機連絡。
60. (3) 一般麻心鋼索如使用於高熱場所，其最高溫度至少不得超過攝氏多少度 ①100° ②120° ③150° ④200°。
61. (4) 具有伸臂之起重機之吊升荷重，應依其伸臂於下列那一個傾斜角計算之 ①最小傾斜角 ②45° ③60° ④最大傾斜角。
62. (4) 起吊重荷件時，使用較理想之吊索規格為 ①6×19 ②6×24 ③6×30 ④6×37。
63. (1) 使用遙控器操作起重機時，操作員於運轉前應先 ①確認遙控器之作動方向 ②察看遙控器上有無方向標示 ③拉下遙控器之開關 ④背上遙控器。
64. (2) 物體重心與物體的穩定度之關係應為，如 ①重心越高，穩定度越好 ②重心越低，穩定度越好 ③重心位置與穩定度無關 ④重心越低，穩定度越差。

65. (4) 起吊荷重進行迴轉作業時，若速度加快，則 ①荷件會較穩定 ②作業半徑會變小 ③荷重會減輕 ④作業半徑會變大。
66. (4) 捲揚鋼索承受最大拉力負荷之狀況為 ①捲下時急速煞車 ②捲上中急速剎車 ③荷件搖晃 ④吊索鬆弛中急速起吊。
67. (1) 複滑車組上繞掛之鋼索條數愈多則 ①起吊能量愈大，吊升速度愈慢 ②起吊能量愈小，吊升速度愈快 ③起吊能量愈大，吊升速度愈快 ④起吊能量愈小，吊升速度愈慢。
68. (3) 物體運動之加速度係指在單位時間內下列何者之變化量 ①位移 ②距離 ③速度 ④長度。
69. (1) 吊舉角與吊索張力及荷件所受壓力的關係，何者為正確 ①吊舉角大，張力大，壓力亦大 ②吊舉角大，張力小，壓力大 ③吊舉角大，張力大，壓力小 ④吊舉角大，張力小，壓力亦小。
70. (4) 荷件裝載不平衡或堆置不安定，下列敘述何者不正確 ①可能因搬運或運送路程中損壞內部成品 ②吊升過程可能因重心移動發生事故 ③可能會翻倒壓傷作業人員 ④為趕時間，無可厚非。
71. (3) 起重機的作業半徑與起吊能力的關係是 ①作業半徑愈大，起吊能力愈大 ②作業半徑愈小，起吊能力愈小 ③作業半徑愈小，起吊能力愈大 ④作業半徑之大小與起吊能力無關。
72. (2) 吊掛鋼索末端採用編結結頭處理而成的結合效率僅可達 ①65~70% ②75~95% ③95~100% ④100%以上。
73. (4) 起吊軟質荷件時，應選用何種吊掛用具？ ①鋼索 ②吊鏈 ③銅索 ④纖維索。
74. (3) 起吊荷件時，吊索必需掛在吊鉤中心的原因為 ①因起吊荷件會擺動 ②因起吊荷件會傾倒 ③因吊鉤中心之強度最強，末端較弱 ④為防鋼索脫落。
75. (3) 起重機起吊荷件時，必需將荷件之重心儘量放在何處起吊？ ①前方位 ②高處位 ③低處位 ④後方位。
76. (1) 使用鋼索或吊鏈及其他起重吊具以綑綁荷件，懸掛於吊鉤上之作業稱為 ①吊掛作業 ②起重作業 ③懸吊作業 ④裝卸作業。
77. (4) 三角錐形荷件的重心位置為 ①最底部 ②自底面起二分之一的高度處 ③自底面起三分之一的高度處 ④自底面起四分之一的高度處。
78. (4) 計算力矩時，力與力臂須成何種角度 ①0° ②30° ③60° ④90°。
79. (2) 高度 1 公尺，直徑 60 公分的容器，其體積約若干公升 ①50 ②280 ③560 ④1130。
80. (3) 下列關於加速度敘述何者正確 ①等加速度運動時，表示加速度等於零 ②加速度為距離與時間之比 ③加速度方向與運動方向相反則加速度為遞減 ④加速度大小與作用力成反比。
81. (4) 吊掛用鋼索之安全使用噸數，可用下列何簡易公式計算 ①索徑平方除以 20 ②索徑平方乘以 20 ③索徑平方乘以 120 ④索徑平方除以 120。
82. (2) 包裝箱上標示 22000 磅，換算成公制約為若干公噸 ①5 ②10 ③15 ④20。

83. (2) 自歐洲進口的鋼板樁其比重為 ①5.67 ②7.85 ③9.65 ④10.21 。
84. (3) 1 公升的容積等於若干立方公分 ①10 ②100 ③1000 ④10000 。
85. (3) 既能減少拉力，又能改變拉力方向之滑車為 ①定滑車 ②動滑車 ③複滑車 ④導向滑車 。
86. (1) 下列何種負荷易發生機件疲勞破壞？ ①交替負荷 ②衝擊負荷 ③拉張負荷 ④壓縮負荷 。
87. (3) 為防麻繩腐蝕，降低強度，因此不要讓麻繩接觸到 ①水 ②砂 ③酸 ④油 。
88. (4) 用哨子做輔助信號中，半長音的信號是 ①預備 ②捲上 ③捲下 ④停止 。
89. (2) 使用伸臂式起重機起吊荷件時，伸臂傾斜角愈大起吊能力 ①愈小 ②愈大 ③不變 ④無關 。
90. (2) 鋼索以編結方式連接時，編結長度不應小於鋼索直徑之多少倍，且不得小於 300mm ①10 倍 ②15 倍 ③20 倍 ④25 倍 。
91. (4) 索徑 10 mm 鋼索，安全係數為 5，若起吊 5 公噸荷件時，穿繞複式滑車之標準掛數為 ①2 ②3 ③4 ④5 。
92. (4) 下列何者不是導致過捲揚的主要原因？ ①捲揚鋼索捲上 ②吊桿伸縮 ③過捲預防裝置失效 ④荷件左右或前後擺動過大 。
93. (2) 三角形物體的重心為中線距底邊多少距離 ①1/2 ②1/3 ③1/4 ④1/5 。
94. (3) 10 立方公尺的容器裝滿純水時的重量(容器重量不計)約為多少公噸 ①0.1 ②1 ③10 ④100 。
95. (3) 橫放地面之長柱，從一端扶起約須 45 公斤之力，另一端扶起約須 60 公斤之力則該柱之重量約為 ①75 公斤 ②90 公斤 ③105 公斤 ④120 公斤 。
96. (2) 起重作業旋轉速度太快造成意外事故的真正原因為 ①向心力 ②離心力 ③地心引力 ④萬有引力 。
97. (4) 設捲揚鋼索的安全荷重為 4 公噸，荷件為 22 公噸，為了安全起見，鋼索的條掛數最少要選擇 ①3 條掛 ②4 條掛 ③5 條掛 ④6 條掛 。
98. (4) 起重作業時，翻倒事故最常見的原因為 ①天候不良 ②機械故障 ③吊索使用不當 ④人為疏忽 。
99. (1) 保護鋼索索環彎曲部之金屬品為 ①套環 ②鋼索夾 ③馬鞍環 ④螺絲搭扣 。
100. (3) 固定控索或滑車組的金屬製品為 ①套環 ②鋼索夾 ③馬鞍環 ④螺絲搭扣 。
101. (1) 鋼索使用在船舶等需耐腐蝕性的場所，應該要 ①鍍鋅 ②塗油漆 ③作鋁陽極處理 ④作發色處理 。
102. (2) 鋼索做索環時，固定鋼索用之金屬品為 ①套環 ②鋼索夾 ③馬鞍環 ④螺絲搭扣 。
103. (4) 露天儲存桶裝油料時，應使油桶 ①正立 ②斜置 ③倒立 ④側臥 。

104. (1) 形狀不對稱，重心不在中央之荷件，欲使荷件保持水平吊運，必須用長短兩條吊索吊掛之。長索與短索所受之張力的大小為 ①長索較小 ②長索較大 ③長短兩索平均負擔 ④不一定。
105. (4) 吊鏈的安全檢查項目中，下列何者不是主要項目？ ①是否伸長 ②是否有裂痕 ③鏈環扭曲或彎曲 ④生鏽。
106. (4) 吊鉤於作業後應停放於 ①地面 ②稍離地面 ③離地面約 2 公尺高處 ④上升至近上限適當之處。
107. (2) 下列何者不得作為吊掛用具？ ①安全係數為 5 之鏈條 ②直徑減少達公稱直徑 10%之鋼索 ③鋼索兩端設有環首之鋼索 ④環的斷面直徑減少超過製造時 7%之鏈條。
108. (2) 由吊重性能表要確認額定荷重，至少要已知 ①吊桿仰角、吊桿長度 ②吊桿長度、作業半徑、吊鉤重量 ③吊桿仰角、作業半徑 ④吊桿長度、捲揚鋼索的掛數。
109. (3) 下列何者無法由吊重性能表中獲知？ ①吊升荷重 ②吊桿角度、吊桿長度及作業半徑 ③捲揚鋼索的直徑及規格 ④吊鉤重量。
110. (4) 使用兩條吊索起吊荷件，單條吊索的張力與荷件重量相等時之吊舉角度為 ①30 度 ②60 度 ③90 度 ④120 度。
111. (2) 作業人員在明知過負荷或有潛在危險的狀況下應 ①在指揮人員的指揮下繼續作業 ②立即停止作業 ③集中精神謹慎作業 ④向業主報告後再繼續作業。
112. (1) 起重機之捲揚鋼索，如更換為公稱直徑相同，斷裂荷重為原鋼索斷裂荷重 110%之進口鋼索，則該起重機之額定荷重 ①維持不變 ②增加 5% ③增加 7% ④增加 10%。
113. (4) 荷件重量超過起重機之吊升荷重時，如何處理較合適 ①增加吊鉤鋼索掛數 ②增加配重 ③換用較粗鋼索 ④換吊升荷重較大之起重機。
114. (1) 遇有人感電受傷失去知覺時，應儘速切斷電源後，再 ①施行人工呼吸急救 ②請醫生救治 ③灌些少量開水 ④灌些酒促其甦醒。
115. (1) 當荷件吊升在半空中，操作者可否離開操作位置？ ①不可以 ②可以 ③需拉緊剎車就可以 ④拉緊剎車並將電源關掉就可以。
116. (2) 荷件重量 200 公斤，用兩條鋼索成 60 度吊舉角吊掛，為使鋼索之安全係數達 6 時，鋼索之最小切斷荷重應為多少公斤？ ①600 ②700 ③800 ④900。
117. (3) 使用馬鞍環時 ①U 環應在索環處，螺栓銷應在動索處 ②兩條索環分別掛在 U 環兩端 ③U 環應在動索處，螺栓銷應在索環處 ④兩條索環同掛在螺栓銷上。
118. (1) 起重機的吊鉤上那一部位之強度最強 ①中心點 ②開口端部 ③頸部 ④每一個部份強度都一樣。
119. (3) 吊有荷重物的起重機當其靜止時所作的功為 ①荷重量乘吊荷時間 ②鋼索掛數乘荷重量 ③零 ④鋼索張力乘吊掛角度。

120. (1) 荷件瞬間急速起吊時，會造成鋼索斷裂原因為 ①慣性定律 ②反作用定律 ③速度定律 ④反射定律。
121. (2) 如果吊鉤不在荷件重心之正上方，荷件起吊離地前會 ①搖擺 ②傾斜 ③平穩 ④迴轉。
122. (3) 25 公厘直徑之鋼索作索夾結頭，至少需用多少個索夾 ①1 個 ②3 個 ③5 個 ④8 個。
123. (1) 鋼板長 2 公尺，寬 1 公尺，厚 10mm 之鋼板，其重量約為多少公斤 ①150 ②250 ③350 ④450。
124. (2) 手臂伸向側前下方，與身體夾角約為 30°，伸出食指，餘指握攏，以腕部為軸轉動的指揮動作表示 ①預備 ②捲下 ③起伸臂 ④伏伸臂。
125. (2) 減少摩擦力 ①可增加機械強度 ②可增加機械效率 ③增加機械作功量 ④降低運動速度。
126. (3) 下列說明錯誤者為何？ ①安全係數 = 斷裂荷重 ÷ 安全荷重 ②斷裂荷重 = 安全荷重 × 安全係數 ③安全荷重 = 斷裂荷重 × 安全係數 ④吊掛用鋼索之安全係數要 6 以上。
127. (3) 在吊掛作業中，吊舉角越大，則吊索所受的張力 ①不變 ②越小 ③越大 ④不一定。
128. (1) 起吊荷件離地面多高時須暫停，確認剎車及吊具安全無虞始得再行起吊 ①0.3 公尺以下 ②1 公尺以下 ③2 公尺以下 ④2.5 公尺以下。
129. (2) 一條斷裂荷重為 20 公噸的吊鏈，其最大安全荷重為若干公噸？ ①2 ②4 ③6 ④8。
130. (1) 要起吊荷物時，應先確認吊掛安全無虞後，再慢慢捲上至 ①吊索拉緊後先暫停 ②離地 30 公分暫停 ③離地 2 公尺高暫停 ④離地 20 公分暫停。
131. (2) 選擇適當吊具，不需考慮的要素為 ①荷件之重量、重心與形狀 ②吊運路線 ③起重機能量 ④吊掛用具及補助用具。
132. (1) 起吊荷件作翻轉作業時，特別要注意的位置為 ①吊點、支點與重心等位置 ②荷件中心與圓心位置 ③掛吊位置 ④排放位置。
133. (2) 繞掛吊索時不需思考的事項為 ①荷件之形狀與吊掛位置 ②荷件放置場地 ③吊舉角以 60 度以下為準 ④吊索之強度要足夠，且須注意不壓傷荷件。
134. (4) 對荷件作半掛（吊索兩端掛在吊鉤上），如荷件重心偏左側，各角之摩擦力不足時，起吊後會發生何種現象？ ①荷件水平起吊 ②兩邊吊索所受之張力均等 ③荷件會向右側滑落 ④荷件會向左側滑落。
135. (3) 用兩條吊索對長棒作半掛，索環掛在單吊鉤上，如第一條吊索之索環編號分別為 a 及 b，第二條吊索之索環編號分別為 c 及 d，則其懸掛之順序應為 ①abcd ②abdc ③acbd ④acdb。
136. (1) 一條吊索對折穿繞圓棒之吊法有如下二種，a 種用折彎之一端繞圓棒後，穿過兩索環拉緊掛在吊鉤上，b 種用兩索環端纏繞圓棒後穿過折彎端拉緊掛在吊鉤上，何種吊法較不損傷鋼索？ ①a ②b ③二者相同 ④均不損傷。

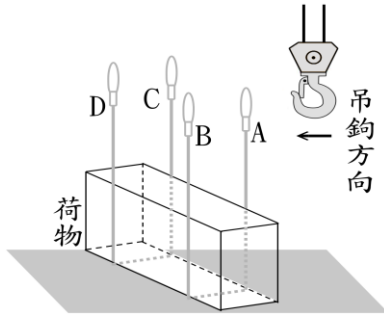
137. (1) 指揮者所站的位置，考慮不當之處為 ①站在荷件上指揮 ②在操作者易見之處指揮 ③在能看清楚整個作業場所之處指揮 ④在安全之處指揮。
138. (4) 升高伸臂式起重機作業後，如週邊無障礙物，為防強風來襲，不當的措施為 ①吊桿固定在傾斜角 60 度處 ②吊桿對準風吹之方向 ③吊鉤升至最上限之位置 ④鎖緊旋轉煞車。
139. (4) 翻轉作業時，荷件之吊點、重心及支點等在何種情況下，可順利向右側翻轉 ①三點成一直線，且與水平面成垂直 ②三點成一直線，向左側傾斜 ③吊點與重心成一直線，向右側稍移動 ④吊點與支點成一直線，向右側傾斜。
140. (4) 起吊荷件時，不當的措施為 ①確認吊鉤在荷件重心正上方始慢慢捲上 ②當吊索拉緊應暫停確認吊索吊掛妥善始得再捲上 ③當荷件離地面應即再暫停確認吊掛狀態 ④如荷件發生擺動時，應儘速用手去阻止。
141. (2) 起吊荷件時應先知悉 ①荷件之重心 ②荷件之重量 ③吊掛用具 ④荷件之比重。
142. (3) 阻止兩物體相對運動的力是 ①向心力 ②離心力 ③摩擦力 ④扭力。
143. (3) 正確操作起重機之方法為 ①可起吊超額定荷重一成以內之荷重 ②可拆下防止過捲預防設備 ③吊運荷件時不得離開操作台 ④捲胴上允許有限度之亂捲。
144. (2) 起吊荷件下降中突然停止，則其吊索所承受的最大張力約為原荷重之若干倍 ①1 ②2 ③5 ④10。
145. (3) 欲平穩起吊平放之長形荷件時，吊索位置離荷件兩端之距離應為荷件長度之 ①1/8 ②1/6 ③1/4 ④1/2。
146. (1) 變壓器接於額定電壓之直流電路時可能會 ①短路 ②變壓 ③沒作用 ④容量增加。
147. (1) 各種吊運條件相同的兩原動機，輸出力愈大者代表 ①機械效率愈低 ②熱效率愈高 ③摩擦損失小 ④能源愈省。
148. (4) 鋼索的安全荷重為鋼索所能承受的 ①斷裂荷重 ②平均荷重 ③最小荷重 ④最大荷重。
149. (2) 起重機指揮者，在指揮微動場合握拳，表示 ①水平移動 ②停止 ③緊急停止 ④預備。
150. (4) 如換裝比原尺寸較粗之鋼索會使 ①起重機的吊重能力增加 ②起重機的吊升荷重降低 ③捲胴儲存捲揚鋼索之長度增加 ④捲胴儲存鋼索之長度減少。
151. (4) 操作人員如有精神不振或睡眠不足現象， ①應特別注意操作 ②只要有指揮人員，可以操作 ③只要指揮人員同意，可以繼續作業 ④應更換操作人員。
152. (4) 起重作業之指揮，由具吊掛作業資格之人員擔任，主要應為考慮 ①會操作起重機 ②可由二人指揮 ③允許有猶豫動作 ④對危險具有應變能力。

153. (2) 荷件下降時，以何種方式操作最為安全？ ①自由下降 ②動力下降 ③重力下降 ④依作業手經驗操作。
154. (2) 兩手平行伸出，作順時針方向轉動的指揮動作表示 ①起重機順時針方向迴轉 ②荷件順時針方向翻轉 ③起重機前行 ④荷件緩慢捲上。
155. (2) 直徑為 1 公尺的鐵球重量約為若干公噸 ①2.3 ②4.1 ③5.3 ④7.8。
156. (2) 起重機必須在一空曠場地，30 公尺高處拆卸大型樑柱時，若起重機額定荷重與樑柱重量相當，則應該 ①直接一次並小心將樑柱卸下 ②設法將樑柱分節拆卸 ③小心並注意吊舉角度，一次拆卸下來 ④注意該樑柱上有無鉸孔。
157. (3) 潤滑油可使旋轉而產生摩擦部分之阻抗盡量 ①擴寬 ②變窄 ③變小 ④加大。
158. (4) 下列何者不宜用於高壓氣體鋼瓶吊掛之吊具？ ①吊箱 ②吊網 ③裝櫃 ④電磁鐵。
159. (1) 起吊荷件時，若鋼索的表面滲出油來，係表示 ①超過鋼索的安全荷重 ②超過鋼索的斷裂荷重 ③鋼索磨耗 ④鋼索已腐蝕。
160. (3) 起重作業中的指揮運轉信號，應該： ①統一規定，由雇主親自指揮 ②統一規定，由雇主親自教導 ③統一規定，並指派專人指揮 ④統一規定，並張貼公告在作業場中。
161. (3) 1PS 的功率單位，下列何者為是 ①79 kgm/sec ②77 kgm/sec ③75 kgm/sec ④73 kgm/sec。
162. (1) 6 根繩子懸吊動滑輪的複滑輪組，如要吊升 1.8 噸的荷物，需要多少力？ ①300kg ②350kg ③400kg ④450kg。
163. (1) 設球的半徑為 r ，其體積為 ① $(4\pi r^3)/3$ ② $(4\pi r^3)/2$ ③ $(4\pi r^2)/3$ ④ $(4\pi r^2)/2$ 。
164. (2) 起重作業過程，雇主 ①不須規定吊舉物下方之人員行動 ②應規定吊舉物下方不得有人員進入 ③允許人員快速進入、通過 ④允許人員進入推、扶荷物。
165. (4) IWRC 鋼索，表示該鋼索的芯索為 ①麻索 ②棉索 ③鋼股 ④鋼索。
166. (3) IWSC 鋼索，表示該鋼索的芯索為 ①麻索 ②棉索 ③鋼股 ④鋼索。
167. (1) 利用鋼索夾作結頭時，第 1 個索夾應先鎖在結頭的 ①尾端 ②頭端 ③中間端 ④都可以。
168. (2) 利用鋼索夾作結頭時，第 2 個索夾應先鎖在結頭的 ①尾端 ②頭端 ③中間端 ④都可以。
169. (3) 纖維吊帶最怕 ①風吹 ②雨淋 ③日曬 ④下雪。
170. (3) 以馬鞍環鎖掛荷物環眼時，當起吊角度與垂直夾角為 6 至 15 度角時，該環眼螺栓能承受之負荷為該安全負荷的 ①100% ②70% ③55% ④25%。

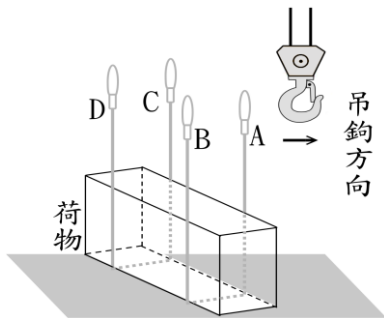
171. (1) 使用雙爪鉤吊舉鋼板時，下列何者為是： ①2 條吊索穿過 4 只爪鉤，採半掛（勒緊）吊法 ②3 條吊索穿過 6 只爪鉤，採纏繞吊法 ③吊索直結爪鉤直接拉吊荷物 ④使用 2 只爪鉤穿環吊。
172. (2) 吊夾垂直吊舉大型鋼管時，吊夾之咬齒應該位於鋼管何處 ①外側 ②內側 ③彎角處 ④直角處。
173. (4) 使用 2 條吊鉤腿鍊吊舉鋼管時，吊鉤應該 ①由上向下鉤 ②由下向上鉤 ③由外向內側鉤 ④由內側向外鉤。
174. (3) 使用安全荷重 0.77 噸之鋼索 4 條，成 60 度吊舉角掛吊荷物時，可吊掛最大荷重，下列何者最為接近？ ①0.6 噸 ②1.2 噸 ③2.6 噸 ④3.8 噸。
175. (4) 以下何者非為起重機在操作上應注意事項 ①不起吊超額定荷重之荷物 ②不斜吊引拉荷物 ③不超過伸臂指定傾斜角範圍作起伏動作 ④吊著荷物離開操作位置時，要將控制器的轉盤放於停止位置。
176. (1) 荷物重量 5 噸使用兩條鋼索起吊，如吊舉 60°，則每條鋼索之安全荷重約為多少公噸？ ①3 ②4 ③5 ④6。
177. (2) 伸臂起重機作業時會造成整台翻倒的原因是 ①安定力矩大於翻倒力矩 ②安定力矩小於翻倒力矩 ③翻倒支點飄移 ④安定支點飄移。
178. (2) 吊掛作業時吊鉤、吊掛點都不在重心的正上方，起吊後會造成何種現象 ①荷物仍可平穩起吊 ②荷物會先傾斜，離地後保持歪斜狀態開始擺動 ③荷物會先傾斜，離地後卻不會擺動 ④荷物會先傾斜，離地後不會歪斜只會擺動。
179. (3) 下列敘述何者為錯誤 ①吊掛工件應估計重量 ②吊起工件之重心應在吊鉤正下方 ③吊索之張角越大越好 ④吊起時應注意荷物是否會滑脫。
180. (1) 一般廠區道路通行相讓，應依下列優先次序為之 ①堆高機、起重機 ②空車 ③騎機車及腳踏車人員 ④步行人員。
181. (3) 吊掛一物件之數條鋼索，其合力應與該物件之 ①中心 ②垂心 ③重心 ④圓心 在一直線上。
182. (3) 電氣設備起火為 ①甲類 ②乙類 ③丙類 ④丁類 火災。
183. (2) 起重機吊升貨物作業時，下列敘述何者正確？ ①應離地 50cm ②人員不得從下面經過 ③駕駛員可暫時離開座位 ④操作人員不一定要有執照人員。
184. (1) 下列何者非為優秀吊掛人員應具備之能力 ①能穩定吊運荷件 ②能估算荷件重量 ③能選用適當的吊索 ④能確認起吊重心位置。
185. (3) 選用纖維帶吊舉荷件時，必須依據荷件形狀、大小及吊掛方法選擇纖維帶的 ①材質 ②直徑 ③長度 ④寬度。
186. (2) 選用鋼索吊舉荷件時，必須依據荷件重量及吊掛方法選擇鋼索的 ①材質 ②直徑 ③長度 ④型式。
187. (2) 支撐吊升荷重 500 公噸之室外橋型起重機的雙腳必須 ①大小一樣 ②一腳鉸接，一腳固接 ③兩腳都固接在桁樑上 ④兩腳都鉸接在桁樑上。
188. (3) 直徑 20mm，6×24，A 種鋼索，其切斷荷重約為多少公噸 ①10 ②15 ③20 ④25。

189. (4) 將荷件從吊索卸下，要移動起重機時 ①吊索掛在捲揚鉤頭上 ②吊索不可卸下來 ③應手牽著吊索隨行 ④吊索不可掛在捲揚鉤頭上。
190. (2) 在吊運途中發生荷件搖擺，當荷件往東側擺動時，應如何因應 ①吊運車向西移動 ②吊運車向東移動 ③起重機向北移動 ④起重機向南移動。
191. (1) 荷件在吊升狀況下 ①不可離開操作位置 ②可出去用餐 ③將剎車鎖上後離開操作位置 ④在操作室內玩手遊。
192. (4) 同直徑之鋼索 ①素線越多越硬，強度也較差 ②素線越少越柔軟，強度也較佳 ③素線越少越硬，強度也較佳 ④素線越多越柔軟，強度也較佳。
193. (2) 起重作業時，在荷物彎角墊墊片主要目的是 ①保護吊舉物 ②保護吊索 ③避免損壞吊鉤 ④使吊索不會滑動。
194. (1) 當選用直徑 8mm 鋼索吊掛荷件時，何種鋼索較適宜？ ①6x24 ②6x37 ③6x36WS ④8x25。
195. (3) 吊舉長荷件時，為引導荷件及避免荷件旋轉，應輔以牽引索，手握牽引索的位置至少距離荷件多少公尺為宜 ①1 ②2 ③3 ④4。
196. (3) 用 35Kg 之力作用於一物體，該物體沿力的方向移動 3m，其所做的功為多少 Kgm？ ①103 ②104 ③105 ④106。
197. (1) 操作固定式起重機，應考量其安全，下列何者不當？ ①容許超過額定荷重起吊荷物 ②起吊未離地前，應先微動，確定吊索處於正常狀態 ③起吊中，應注意荷物之重心平穩 ④選用合適吊具起吊荷物。
198. (4) 每邊長 1.5m 之正立方形鋅體，其重量約是多少公噸？ ①27.0 ②26.1 ③25.5 ④24.0。
199. (2) 起重作業的指揮手，以下何者敘述有誤？ ①要熟悉指揮手勢，明確指揮 ②現場有二位以上人員當指揮手 ③指揮手對於起重機的額定荷重、運轉性能亦應有所瞭解 ④確認吊掛安全後，再做捲上的信號。
200. (4) 機上操作固定式起重機指揮敘述何者為誤？ ①指揮手由指定的一人擔任 ②指揮手要位在操作者容易看見，且安全的地方 ③用規定的指揮方法，明白地給操作者信號 ④無須指揮手。
201. (4) 吊掛要領應力求確實，故 ①吊索尺寸可隨意運用 ②索環或結頭擠壓不用排除 ③為求作業快速，起吊重心位置可以忽略 ④應考慮安全之吊舉角。
202. (3) 所謂固定式起重機是指 ①在固定場所以動力將貨物吊升之機構裝置 ②在限定場所以動力將貨物升降之機構裝置 ③在特地場所使用動力將貨物吊升並作水平搬運為目的之機構裝置 ④固定吊貨物的裝置。
203. (4) 起重升降機具安全規則適用於吊升荷重多少公噸以上之起重機 ①0.2 ②0.3 ③0.4 ④0.5。
204. (3) 半掛吊法，吊掛鋼索穿經荷物下方，何者為正確 ①交叉配置 ②交叉兩次配置 ③平行配置 ④中央配置。

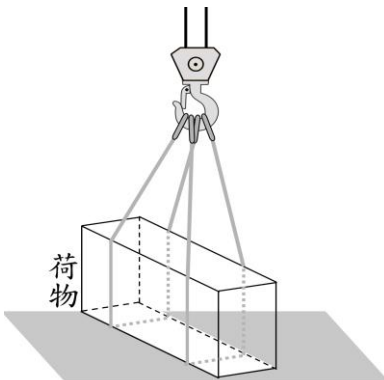
205. (4) 依下圖示，吊掛作業索環掛入吊鉤的順序，何者為正確 ①ABCD ②ACDB ③DBCA ④ACBD。



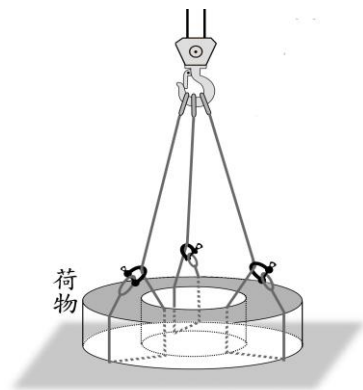
206. (3) 依下圖示，吊掛作業索環掛入吊鉤的順序，何者為正確 ①DBAC ②ACDB ③DBCA ④CABD。



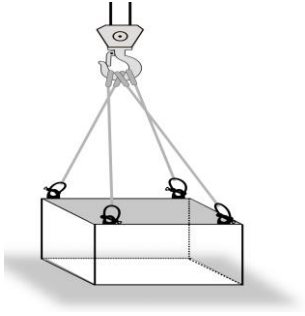
207. (4) 依下圖示，吊掛方法是 ①環眼吊法 ②纏繞吊法 ③穿環吊法 ④半掛吊法。



208. (3) 依下圖示，吊掛方法是 ①環眼吊法 ②纏繞吊法 ③穿環吊法 ④半掛吊法。



209. (1)



依圖示，吊掛方法是 ①環眼吊法 ②纏繞吊法 ③穿環

吊法 ④半掛吊法。



210. (1) 操作十字交叉吊法時，荷物底部吊索交叉部位的負荷 ①變大 ②變小 ③不變 ④不需考慮。

211. (1) 關於指揮人員下列何者錯誤 ①指定二人擔任 ②熟知起重機的額定荷重 ③站立正確位置 ④吊掛訓練合格人員。

212. (1) 從事吊掛作業前，應確認荷物重量在起重機具之 ①額定荷重以下 ②吊升荷重以下 ③額定荷重以上 ④吊升荷重以上。

213. (4) 伸臂起重機吊運荷物行進間，產生擺動，下列敘述何者錯誤 ①左右擺動較易察覺 ②前後擺動要細心觀察做解擺 ③即時解擺後再行 ④以反方向解擺。

214. (1) 使用兩條鋼索起吊 10 公噸的荷物、吊舉角 60° ，如暫不考慮吊鉤、吊樑等之重量，則每條鋼索所受之張力為多少公噸 ①5.8 ②6.3 ③10.6 ④11.6。

215. (2) 捲揚鋼索單條安全荷重 5 公噸，起吊 30 公噸的荷物，如暫不考慮吊鉤、吊樑等之重量，則吊鉤上之鋼索應為多少條掛數 ①5 ②6 ③7 ④8。

216. (2) 捲揚鋼索單索速度 30 公尺/分鐘，吊鉤上之鋼索穿掛 5 條，問吊鉤上升速度為多少公尺/分鐘？ ①5 ②6 ③7 ④8。

217. (1) 每邊長 1 公尺之正方形混凝土塊，其重量約為若干公噸？ ①2.3 ②4.6 ③6.9 ④9.2。

218. (2) 鋼的比重為 ①2.3 ②7.85 ③8.89 ④13.6。

219. (1) 吊掛用鋼索之吊舉角、鋼索所受張力、荷件所受水平壓力的關係為 ①吊舉角大、張力大、壓力大 ②吊舉角大、張力大、壓力小 ③吊舉角小、張力大、壓力大 ④吊舉角小、張力大、壓力小。

220. (2) 使用兩條吊索起吊荷重，吊舉角愈大，則每條吊索的負荷 ①愈小 ②愈大 ③與吊舉角無關 ④與吊舉角成不規則的變化。

221. (1) 一般使用兩條吊索起吊荷件時，吊舉角應設在幾度以內較合適？ ①60 度 ②90 度 ③120 度 ④150 度。

222. (4) 風速在 8.0-10.8 公尺/秒之範圍時，相當於幾級風？ ①2 級 ②3 級 ③4 級 ④5 級。

223. (4) 圓球體積的略算公式為 ①(直徑) 2 \times 0.8 ②(直徑) 2 \times 高 \times 0.3 ③(直徑) 3 \times 0.8 ④(直徑) 3 \times 0.53。

224. (1) 在下列吊掛用具中，其強度較差者為 ①麻繩 ②吊鏈 ③吊鉤 ④鋼絲索。

06100 固定式起重機操作 單一 工作項目 03：安全措施

1. (1) 起重作業時可以增進對環境狀況了解的設施是 ①安全標示 ②防護 ③通風 ④指揮訊號。
2. (3) 吊運作業中，吊索意外脫落原因為 ①捲揚鋼索斷裂 ②吊鉤槽輪卡住 ③吊鉤未裝防脫裝置 ④荷物超重。
3. (2) 荷件上如標示為「有害物」者，包括 ①氧化性物質 ②毒性物品 ③爆炸性物品 ④粉塵物品。
4. (1) 不正確的防止感電措施是 ①有感電之虞的部分加裝避雷設施 ②絕緣要完全良好 ③電路不受潮 ④定期檢查感電防止設備。
5. (3) 起重作業中安全裝置有失效現象時，操作者應立即停止作業並 ①即行檢查 ②逕洽檢驗人員檢點 ③先行報告主管後再作處理 ④逕洽修護人員檢修。
6. (1) 颱風來襲時，為防止屋外走行起重機被吹走，必須確實掛上 ①錨及軌道箝住器 ②警告標示 ③阻擋器 ④翻倒安全裝置。
7. (2) 紅外線之防撞裝置失效時，會產生之現象為 ①防撞警報會響 ②防撞功能失效 ③防撞功能不變 ④不影響操作安全。
8. (3) 為能有效控制吊鉤上下限，應選用何種過捲預防裝置 ①重錘式 ②V 型桿式 ③螺桿式 ④滾輪桿式。
9. (4) 何種起重機應設置過負荷預防裝置 ①纜索式起重機 ②門型起重機 ③架空式起重機 ④伸臂式起重機。
10. (4) 地面操作起重機之操作器的按鈕方向標示"上下"是指 ①橫行 ②直行 ③拉進 ④捲揚。
11. (3) 在地面上操作起重機作業時，雇主應給操作者的防護具為 ①高處工作椅 ②救生網 ③安全帽 ④救生帶。
12. (2) 在高空安裝機械，不能使用安全帶的地方，應使用何安全防護設備 ①高處工作椅 ②安全網 ③安全氣墊 ④救生衣。
13. (2) 起重機的桁架上設置人行道，其寬度至少應為多少公分以上 ①20 ②60 ③70 ④80。
14. (4) 設於起重機桁架上之人行道，應能承受多少公斤的集中負荷 ①150 ②200 ③250 ④300。
15. (2) 檢視起重機的安全裝置、離合器、制動器、控制器等之機能是否正常，應於下列何情況下實施 ①滿載 ②空載 ③半載 ④隨意。
16. (3) 使用三用電表測定未知電壓時，其選擇開關先放置於 ①最低電壓處 ②任意位置 ③最高電壓處 ④中間位置。
17. (2) 電氣維護人員之防護具除安全帽外應還有 ①口罩 ②橡皮手套 ③防塵衣 ④高處工作椅。
18. (1) 使用安全帶之主要目的為防止何種災害 ①墜落 ②擠壓 ③窒息 ④感電。

19. (4) 荷重試驗時，如起重機之額定荷重超過 200 公噸時，其荷重試驗值為額定荷重加上多少公噸之荷重？ ①20 ②30 ③40 ④50。
20. (3) 起重機作業時，為安全起見，下列何者有誤 ①作業半徑範圍外設置圍欄及安全標示，禁止閒人進入 ②起重機機體上加設"禁止進入"標示 ③指派警衛擔任吊掛人員 ④起重機旋轉中鳴放警報器。
21. (4) 起重機作業中，起吊荷件於離地約 30 公分暫停檢查的目的下列何者為非 ①注意荷件會不會從吊索中滑脫 ②注意伸臂的強度 ③確認吊索的強度及起重機的穩定度 ④注意作業環境。
22. (3) 為防止荷件吊運中吊索斷裂 ①應裝設防止吊索脫落的舌片 ②操作人員應充分了解起重機的起吊能力 ③荷件起吊離地時暫停檢查，確認安全無虞後再起吊 ④選用較大的吊桿仰角。
23. (3) 若在法令許可條件下，使用搭乘設備乘載或吊升勞工從事作業，該搭乘設備周圍應設置多少高度以上之扶手 ①七十公分 ②八十公分 ③九十公分 ④一百公分。
24. (4) 起重機作業中，機上駕駛室操作人員被擠壓的原因是 ①作業場地狹小，人介於荷件與地面物體間 ②吊舉索斷裂，荷件掉落 ③起重機旋轉時，未有警報 ④機體折損翻倒。
25. (2) 力偶僅為迴轉的原動力，當軸或物體被力偶作用之際，該施力點無論位於何處，其迴轉能力 ①因施力點不同而不同 ②相同 ③有差別 ④差別很大。
26. (3) 摩擦力的存在，其發生的原因 ①因天候因素而發生 ②因溫度增加 ③因為外力消失而不存在 ④不因外力消失而不存在。
27. (2) 重力加速度(g)之值，各地不盡相同，但工程上一般採用數值為 ①10.8 m/s² ②9.8 m/sec² ③8.8 m/sec² ④7.8 m/sec²。
28. (3) 起重機之吊鉤或吊具，為防止過捲揚所引起之損傷，在非直動式者，應至少保持多少公尺之防止裝置 ①0.35 ②0.3 ③0.25 ④0.2。
29. (4) 固定式起重機荷重試驗，係將相當於額定荷重多少倍之荷重，置於機上予以吊升、直行、橫行等之試驗 ①2 倍 ②1.8 倍 ③1.5 倍 ④ 1.25 倍。
30. (1) 於四級(含)以上地震後之固定式起重機應 ①實施各部安定狀況之檢點 ②機體很堅固，不需做檢點 ③只檢點線路是否短路 ④隨便動一動即可。
31. (1) 地面操作起重機時，應跟隨在荷物的 ①後方 ②前方 ③下方 ④上方。
32. (4) 貨櫃起重機吊架重 10 公噸，要能安全吊升 40 公噸的貨櫃，則其吊升荷重至少應為多少公噸？ ①40 ②44 ③48 ④50。
33. (3) 以下何者非為起重機設計搖腳的目的 ①抵抗靜不定力 ②避免起重機變形 ③達到機體作業時的平衡 ④避免起重機受力約束。
34. (2) 法令規定一定要裝設過負荷預防裝置的是以下哪種起重機 ①架空起重機 ②伸臂起重機 ③纜索起重機 ④架空車。

35. (1) 起重機拉緊荷物準備起吊時，人員應該 ①站在距離荷件 2 公尺以上，吊索相對 45 度角位置 ②站在荷物旁邊用手扶住荷物 ③站在吊索內側角，距離荷件 1 公尺處 ④躲在樑柱旁邊。
36. (2) 下列何者不屬於起重機之構造部分？ ①架空起重機之桁架 ②架空起重機之吊鉤 ③橋型起重機之鞍座 ④伸臂起重機之腳。
37. (4) 下列何者不屬於架空起重機使用之桁樑型式？ ①鋼板桁樑 ②箱形桁樑 ③格子桁樑 ④弓形桁樑。
38. (2) 下列何者為伸臂起伏用制動器？ ①腳踏帶形制動器 ②電磁柱形制動器 ③圓板式制動器 ④機械式制動器。
39. (1) 起重機之鋼索直徑與滑輪直徑要在一定比率內使用，下列何者說明正確？ ①為使鋼索不受太大彎曲應力 ②為防止滑輪之磨損 ③為使鋼索不滑出滑輪 ④要使滑輪回轉良好。
40. (3) 檢點及調整起重機之制動器，請問錯誤作法為 ①來令磨損過度會傷害制動鼓，無法調整來令 ②制動器來令磨耗過熱變質要更換 ③為防止制動器來令磨耗過熱，要適量塗些潤滑油 ④要使制動器作動圓滑，各連接插銷之周圍要加潤滑油。
41. (3) 針對起重機之檢點與保養管理，請問以下何者錯誤 ①起重機開始作業之前，必需確認各部之作動正常 ②實施檢點時，禁止人員進入起重機下方，並立牌警示 ③感到起重機有異常聲音及振動時，應盡快趕工，待作業完畢再作檢修 ④檢點起重機時，必需在該起重機之電源開關上懸掛禁止通電警示牌。
42. (4) 吊鍊之延伸長度超過原製造時之百分之多少時不可使用？ ①2 ②3 ③4 ④5。
43. (2) 貨櫃船在停靠碼頭前，貨櫃起重機必須 ①將錨鎖鎖住 ②將伸臂仰起 ③操作者離開操作室 ④將地面插銷插上。
44. (3) 6x24 與 6x37 為吊掛常用的鋼索，對於 30mm 以上直徑之鋼索，以下敘述何者為真 ①6x24 鋼索較易彎繞 ②6x24 鋼索強度較高 ③6x37 鋼索強度較高 ④6x37 鋼索較不易彎繞。
45. (3) 機上型固定式起重機之攀登梯，每一踏階高度應等距，其高度不得超過多少 cm？ ①25 ②30 ③35 ④37。
46. (3) 起重機之吊鉤，其材質應為下列何者？ ①不銹鋼 ②鑄鋼 ③鍛鋼 ④高碳鋼。
47. (4) 捲揚機或絞車，必要具備的功能中，下列敘述何者有誤？ ①功能良好，故障少者 ②具有足夠的捲揚能力 ③具有良好剎車功能 ④不須考量功能。
48. (4) 對於荷物的放置和堆疊，何者為誤？ ①放置時為考量後續作業的方便性，可使用枕塊或墊木 ②荷物堆疊須穩妥，不歪斜或溜滑 ③不要讓荷物因動搖或振動而散開 ④可隨意放置、堆疊。
49. (2) 起吊的運轉要領，以下何者是錯誤的？ ①先以微動拉緊吊索並暫停 ②微動暫停後，即可急速起吊 ③荷物起吊時，不可拖曳 ④運行前應再暫停。

50. (2) 起重吊掛作業，計畫上的安全對策應包含 ①操作員、指揮手不用事前溝通 ②作業規範書應供操作員、吊掛、指揮人員瞭解相關工序，不可有違反工安行為 ③指揮信號不須納入 ④作業程序、工作方法不用歸入。
51. (1) 吊掛用鋼索以下何者可以使用？ ①一撚間有百分之七素線裁斷者 ②已扭結者 ③直徑減少達公稱直徑百分之七以上者 ④嚴重鏽蝕。
52. (1) 鋼索的使用 ①不可過負荷使用 ②荷物有稜角的地方不必加墊物 ③可用單一條鋼索吊舉荷物 ④有扭結的鋼索仍可小心使用。
53. (2) 鋼材在簡易拉力試驗中，彈性限度是指 ①應力、應變成直線比例關係之最大應力 ②當負荷去除時，不會使試件產生永久變形或殘餘應變之最大應力 ③材料伸長，但負荷未增加的限度 ④材料能承受的最大負荷。
54. (3) 起重機軸承所受的負荷，其大小隨時間而改變稱為 ①彎曲負荷 ②衝擊負荷 ③反復負荷 ④集中負荷。
55. (2) 截面積為 6cm^2 的棒，受 1800kg 的拉張負荷，其抗拉應力為若干 kg/cm^2 ？ ①250 ②300 ③350 ④400。
56. (3) 比重是指 ①物體的質量與同體積水重量之比 ②物體的質量與同體積純水重量之比 ③物體的重量與同體積 4°C 純水重量之比 ④同體積物體與同體積液體重量之比。
57. (1) 剎車器制動力須相當於吊住額定荷重之物體時，其捲揚裝置轉矩值之 ①150% ②140% ③130% ④120%。
58. (4) 大型固定式起重機竣工檢查項目何者為非？ ①構造檢查 ②性能檢查 ③荷重及安定性試驗 ④消防檢查。
59. (2) 架空式起重機撓度測定試驗，其最大撓度，應在該起重機桁架跨距的幾分之幾以下 ①八百分之二 ②八百分之一 ③八百分之三 ④八百分之四。
60. (1) 可直行之固定式起重機，應在其兩端或適當場所設置緩衝裝置或阻擋器，如採用車輪阻擋器，則其高度不得低於該起重機直行車輪幾分之幾？ ①二分之一 ②三分之一 ③四分之一 ④五分之一。
61. (4) 下列何者非電流異常升溫導致的現象 ①積熱電驛跳脫 ②端子發黑、線頭變色 ③電線外皮顏色變色 ④接地線搭鐵。
62. (2) 量測絕緣電阻應使用正確儀表是 ①電壓計 ②高阻計 ③三用電表 ④電容表。
63. (3) 量測絕緣電阻單位是 ①KV ②mA ③ $\text{M}\Omega$ ④MFD。
64. (1) 電動機的絕緣電阻值是 ①愈大愈佳 ②愈小愈佳 ③中間值最好 ④必須為零值。
65. (3) 量測絕緣電阻，下列何者為正確 ①使用電流表量測 ②開啟電源量測 ③必須先關閉電源，斷開接續線路量測 ④直接量測。
66. (4) 起重機運轉時，當絕緣電阻值異常，下列何者為非 ①電機線路電流異常升高 ②導致保護電路跳脫停機 ③導致溫升熔燒 ④導致電壓異常升高。

67. (1) 電動機的絕緣電阻與接地線 ①兩者息息相關 ②僅具一者即可 ③沒關聯 ④無功能。
68. (3) 24 歐姆與 12 歐姆並聯後總電阻值是 ①4 歐姆 ②6 歐姆 ③8 歐姆 ④36 歐姆。
69. (2) 50 馬力直流電動機運轉電功率為 ①370W ②37.3KW ③ 50KW ④500W。
70. (1) 吊掛作業安全係數的基準點是 ①斷裂荷重 ②平均荷重 ③動態荷重 ④瞬間荷重。
71. (2) 伸臂起重機迴轉時會造成工作半徑加大的力稱為 ①向心力 ②離心力 ③力偶力 ④平行力。
72. (2) 起重吊掛作業中會造成起重機翻倒的力，稱為 ①力偶力 ②翻倒力矩 ③安定力矩 ④迴轉力矩。
73. (1) 伸臂起重機吊著荷物做吊臂伏下動作時會增加 ①翻倒力矩 ②安定力矩 ③扭轉力矩 ④壓縮力矩。
74. (1) 起重機的過捲預防裝置是 ①強制性的規定 ②參考性的規定 ③警告性的規定 ④未規定。
75. (1) 以螺桿與行走環模擬捲筒運轉方式，間接控制危險點的過捲預防裝置是 ①螺桿式 ②凸輪式 ③重錘式 ④連桿式。
76. (2) 以圓盤與凸輪模擬捲筒運轉方式，間接控制危險點的過捲預防裝置是 ①螺桿式 ②凸輪式 ③重錘式 ④連桿式。

06100 固定式起重機操作 單一 工作項目 04：安全衛生法規

1. (2) 認定起重機具為危險機械的法規是 ①勞動基準法 ②職業安全衛生法施行細則 ③職業災害勞工保護法 ④民法。
2. (1) 起重機具非經勞動檢查機構（或代行檢查機構）檢查合格不得使用，是依據 ①職業安全衛生法 ②起重機具安全檢查構造標準 ③勞動基準法 ④職業災害勞工保護法。
3. (4) 應依照危險性機械及設備的安全檢查規定申請檢查的起重機，其吊升荷重應在多少公噸以上 ①0.5 以下 ②0.5~2 ③2~2.5 ④3 以上。
4. (4) 起重升降機具安全規則不適用的機械是 ①固定式起重機 ②移動式起重機 ③人字臂起重桿 ④緩降機。
5. (3) 起重機上應於操作及吊掛人員易見明顯之處做何標示 ①起伏範圍 ②效率第一 ③額定荷重 ④作業半徑。
6. (2) 雇主僱用之起重機操作人員，其具備之條件為 ①大學畢業 ②經中央主管機關認可之訓練或技能檢定合格 ③具有汽車駕駛執照 ④無限制。
7. (3) 以下何者非經中央主管機關指定為危險性機械 ①起重機 ②營建用提升機 ③堆高機 ④吊籠。

8. (2) 吊升荷重三公噸以上之起重機，其構造部份如有變更，須向檢查機構辦理
①變更報備 ②變更檢查 ③重新檢查 ④構造檢查。
9. (3) 吊升荷重三公噸以上之起重機，於製造前，製造人應向勞動檢查機構申請
①竣工檢查 ②定期檢查 ③型式檢查 ④重新檢查。
10. (3) 雇主因設置未符合安全衛生設備標準之起重機械，致發生死亡之職業災害者，最高可處幾年以下有期徒刑 ①1 ②2 ③3 ④4。
11. (2) 設置未符合安全衛生設備標準之機械、設備、器具等，可處新台幣多少元罰鍰 ①三萬元以上十五萬元以下 ②三萬元以上三十萬元以下 ③二萬元以上十萬元以下 ④三千元以下。
12. (1) 勞工於操作起重機作業中，突發疾病，是否屬職業病若有爭議時，應經下列何者判定 ①勞動部職業疾病鑑定委員會鑑定者 ②勞工局指定醫院醫師 ③雇主 ④代行檢查機構之檢查員。
13. (3) 操作起重機未遵守安全衛生工作守則，可處若干之罰鍰 ①一千元以下 ②二千元以下 ③三千元以下 ④四千元以下。
14. (4) 雇主未僱用經技能檢定合格或經中央主管機關認可之訓練合格之人員操作起重機，可處多少罰鍰 ①五千元以下 ②一萬元以上二萬元以下 ③二萬元以上十萬元以下 ④三萬元以上三十萬元以下。
15. (1) 雇主對於作業中有物體飛落或飛散，致危害勞工之虞時，應置備 ①適當之安全帽 ②適當之安全索 ③安全索網 ④防護面罩。
16. (1) 工業安全標示的外形及其代表意義：用於禁止之標示為 ①圓形 ②正方形或長方形 ③尖端向上之正三角形 ④尖端向下之正三角形。
17. (4) 以化學劑來中和或消除燃燒過程之中所產生的游離氫、氧離子，破壞燃燒連鎖反應而達到滅火的目的 ①隔離法 ②窒息法 ③冷卻法 ④抑制法。
18. (1) 使用起重機具從事吊掛作業人員訓練時間為 ①18 小時以上 ②24 小時以上 ③36 小時以上 ④48 小時以上。
19. (3) 在特定場所使用動力將貨物吊升並將其作水平搬運為目的之機械裝置，稱為 ①移動式起重機 ②人字臂起重桿 ③固定式起重機 ④升降機。
20. (1) 下列何者不屬於中央主管機關指定之危險性機械或設備 ①衝剪機械 ②營建用提升機 ③鍋爐 ④起重機。
21. (4) 下列何者不屬於機械搬運之方法 ①索道 ②堆高機 ③捲揚機 ④手推車。
22. (2) 雇主對於起重機具之吊鉤，其安全係數至少應在多少以上 ①3 ②4 ③5 ④6。
23. (3) 雇主對於起重機具吊掛用馬鞍環，安全係數至少應在多少以上 ①3 ②4 ③5 ④6。
24. (2) 檢查機構對定期檢查合格之固定式起重機，應於原檢查合格證上簽署，註明使用有效期限最長為 ①一年 ②二年 ③三年 ④四年。
25. (4) 下列何者非危險性機械及設備安全檢查項目 ①型式檢查 ②變更檢查 ③竣工檢查 ④開工檢查。

26. (2) 依職業安全衛生設施規則第 3 條，低壓電是指 ①1000V 以下 ②600V 以下 ③2.2KV 以下 ④1.1KV 以下。
27. (2) 雇主於固定式起重機檢查合格證有效期限屆滿前多久，應填具固定式起重機定期檢查申請書，向檢查機構申請 ①15 天 ②一個月 ③兩個月 ④三個月。
28. (1) 職業安全相關法規中，罰則是規定在 ①職業安全衛生法 ②職業安全衛生管理辦法 ③職業安全衛生法施行細則 ④職業安全衛生設施規則。
29. (2) 起重機自動檢查規定在 ①職業安全衛生法 ②職業安全衛生管理辦法 ③職業安全衛生法施行細則 ④職業安全衛生設施規則。
30. (2) 固定式起重機的定義規定在 ①職業安全衛生法 ②起重升降機具安全規則 ③職業安全衛生法施行細則 ④職業安全衛生設施規則。
31. (4) 職業安全相關法規中，起重機按吊升荷重分等級管理是規定在 ①職業安全衛生法 ②職業安全衛生管理辦法 ③職業安全衛生法施行細則 ④起重升降機具安全規則。
32. (1) 職業安全相關法規中，雇主需自動檢查，這是 ①強制性的規定 ②參考性的規定 ③警告性的規定 ④未規定。
33. (4) 何種類型的起重機必須遵守起重機和起重作業的相關法規 ①吊升荷重在 0.5 公噸至 3.0 公噸的起重機 ②吊升荷重大於 3 公噸的起重機 ③吊升荷重 0.5 公噸以下 ④所有的起重機。